

Limitadora de presión HLP30R

Con cuerpo roscado a 3/8"

Permite limitar la presión del circuito asignado. Funcionamiento con cartucho limitador HLP30. Válvula precisa, estanca y silenciosa, apta para funcionar ininterrumpidamente.

La presión máxima regulable depende del tarado del muelle incorporado en el cartucho regulador

- Tarado del muelle (presión máxima) 30, 50, 80, 150, 210 y 320 bar.
- Conexiones P-T= G3/8" Pm= G1/4"
- Caudal máx.= 40 l./min.
- Medidas 138x48x57
- Fijación en panel
- Material= F-114

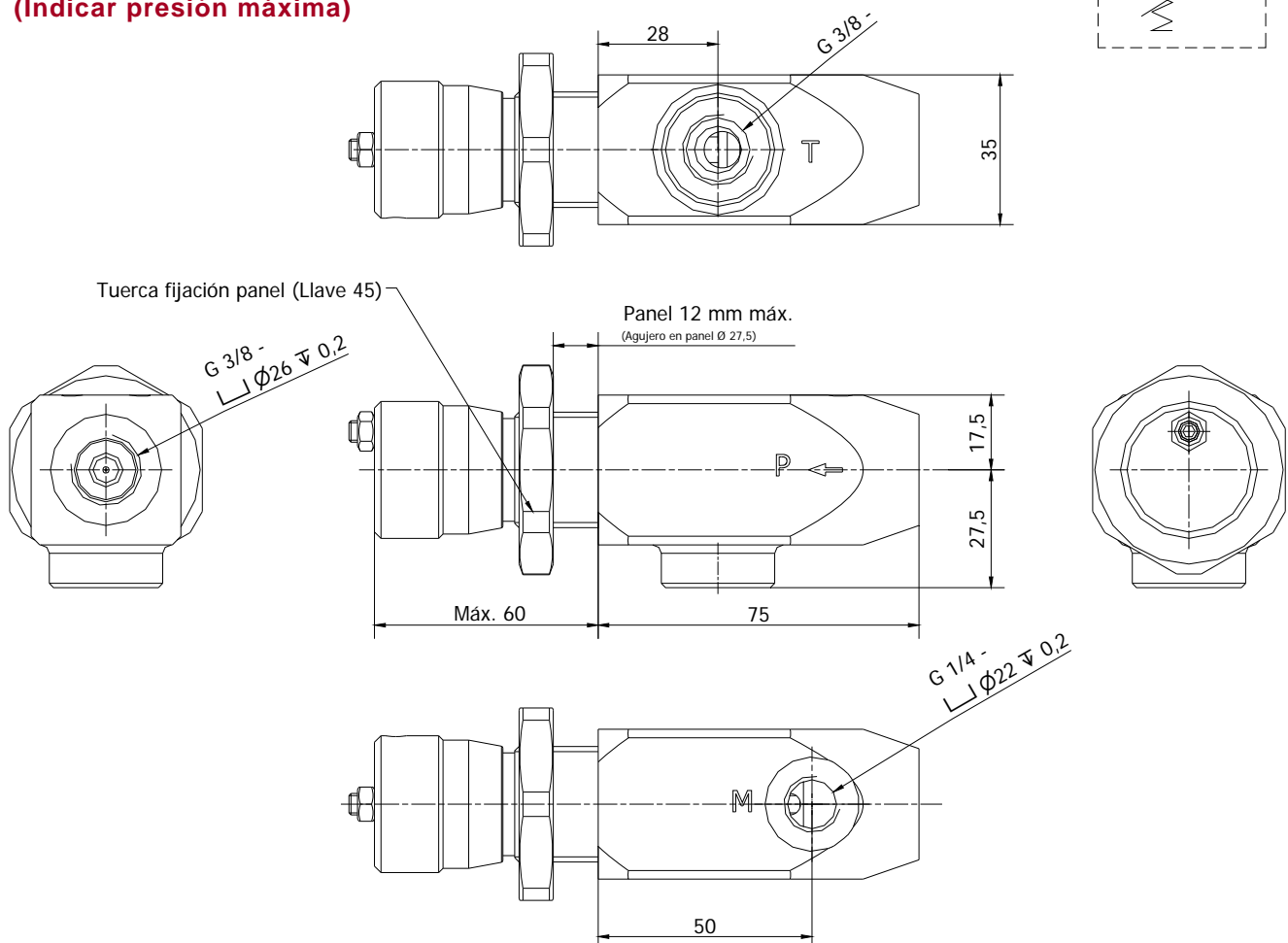
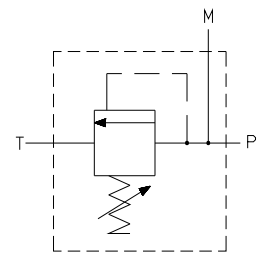


Referencia para el suministro:

HLP30R1 Limitadora con cuerpo roscado a 3/8" para panel (volante)

HLP30R2 Limitadora con cuerpo roscado a 3/8" para panel (tornillo)

(Indicar presión máxima)





Limitadora de presión compensada HRP27R

Con cuerpo roscado a 3/8"

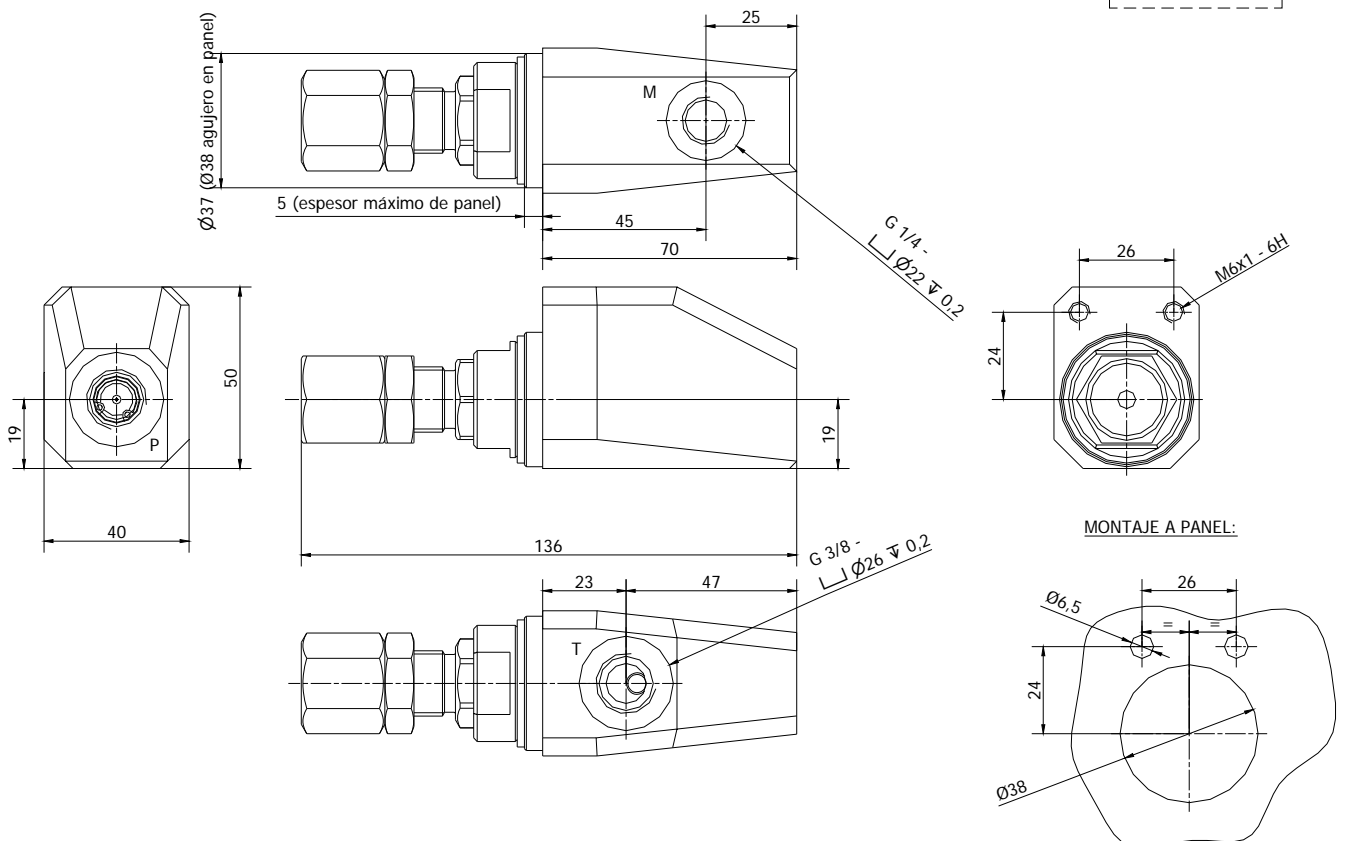
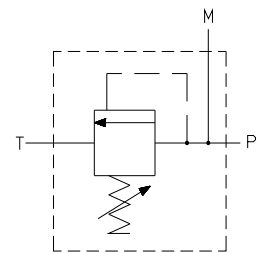
Permite limitar la presión del circuito asignado. Funcionamiento con cartucho limitador HRP27 compensado. Válvula precisa, estanca y silenciosa, apta para funcionar ininterrumpidamente. La presión máxima regulable depende del tarado del muelle incorporado en el cartucho regulador

- Tarado del muelle (presión máxima) 80 y 320 bar.
- Conexiones P-T= G3/8" Pm= G1/4"
- Caudal máx.= 80 l./min.
- Medidas 138x48x57
- Fijación en panel
- Material= F-114 pavonado



Referencia para el suministro:

HRP27R Limitadora con cuerpo roscado a 3/8" para panel (volante)
(Indicar presión máxima)

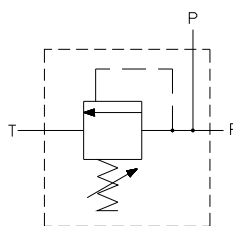


Limitadora de presión HLP60R**Limitadora de presión HRP60R Compensada****Cuerpo roscado a 1/2" y/o 3/4"**

Permite limitar la presión del circuito asignado. Funcionamiento con cartucho regulador HLP60 o HRP60. Válvula precisa, estanca y silenciosa, apta para funcionar ininterrumpidamente.

La presión máxima regulable depende del tarado del muelle incorporado en el cartucho limitador.

- Tarado del muelle (presión limitada) HLP60R:
50, 100, 200 bar.
- Tarado del muelle (Presión limitada) HRP60R:
100, 200 y 315 bar.
- Conexiones P-T= G1/2" y/o de G3/4"
- Caudal máx.= 100 l./min.
- Medidas 176x66x48
- Fijación DIN 912 de M6
- Material = Fundición GGG50

**Referencia para el suministro:**• **Conexiones P,T = G1/2"**

HLP60R1 Limitadora con cuerpo roscado, válvula directa, cartucho HLP60 (volante)

HLP60R2 Limitadora con cuerpo roscado, válvula directa, cartucho HLP60 (tornillo)

HRP60R1 Limitadora con cuerpo roscado, válvula compensada, cartucho HRP60 (volante)

HRP60R2 Limitadora con cuerpo roscado, válvula compensada, cartucho HRP60 (tornillo)

• **Conexiones P,T = G3/4"**

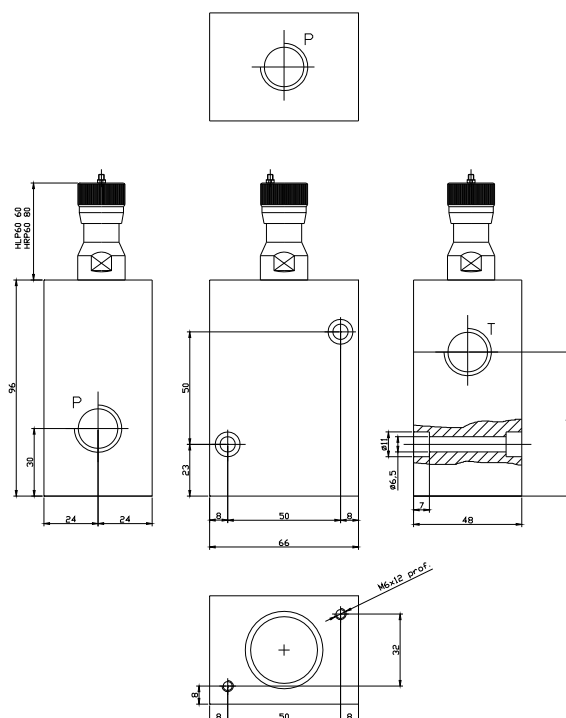
HLP60RT1 Limitadora con cuerpo roscado, válvula directa, cartucho HLP60 (volante)

HLP60RT2 Limitadora con cuerpo roscado, válvula directa, cartucho HLP60 (tornillo)

HRP60RT1 Limitadora con cuerpo roscado, válvula compensada, cartucho HRP60 (volante)

HRP60RT2 Limitadora con cuerpo roscado, válvula compensada, cartucho HRP60 (tornillo)

(Indicar presión máxima)



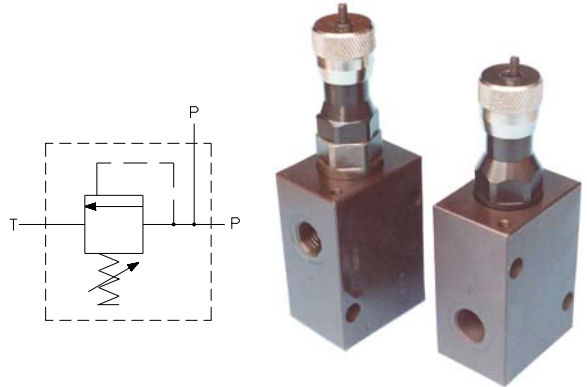
Limitadora de presión HRP80R Compensada

Cuerpo roscado a G1"

Permite limitar la presión del circuito asignado. Funcionamiento con cartucho regulador HRP80 compensado. Válvula precisa, estanca y silenciosa, apta para funcionar ininterrumpidamente.

La presión máxima regulable depende del tarado del muelle incorporado en el cartucho limitador.

- Tarado del muelle (Presión limitada) HRP80R:
100, 200 y 320 bar.
- Conexiones P-T= G1"
- Caudal máx.= 250 l/min.
- Medidas 176x66x48
- Fijación DIN 912 de M6
- Material = Fundición GGG50

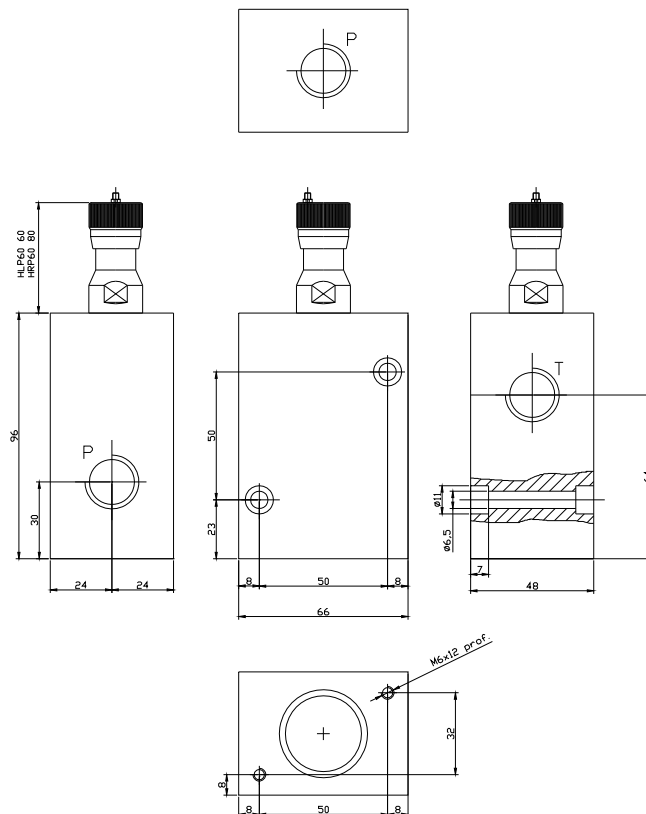


Referencia para el suministro:

HRP80R1 Limitadora con cuerpo roscado, válvula compensada, cartucho HRP80 (volante)

HRP80R2 Limitadora con cuerpo roscado, válvula compensada, cartucho HRP80 (tornillo)

(Indicar presión máxima)



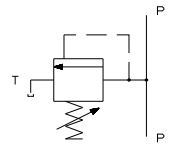
Válvula de seguridad HLP1

Válvula de seguridad, funcionamiento idéntico a un cartucho limitador, de acción directa sin amortiguación; para caudales reducidos y bajas presiones. (Circuitos de engrase, etc.)

Regulación por tornillo y contratuerca

Vía T de retorno a depósito sin roscar (A través de conducto interno en el tornillo de regulación)

 5/40 bar  4 l/min  10/100 cSt



Referencia para el suministro:

HLP1 Válvula de seguridad accionamiento directo con tornillo

(Indicar presión máxima y caudal requeridos)

