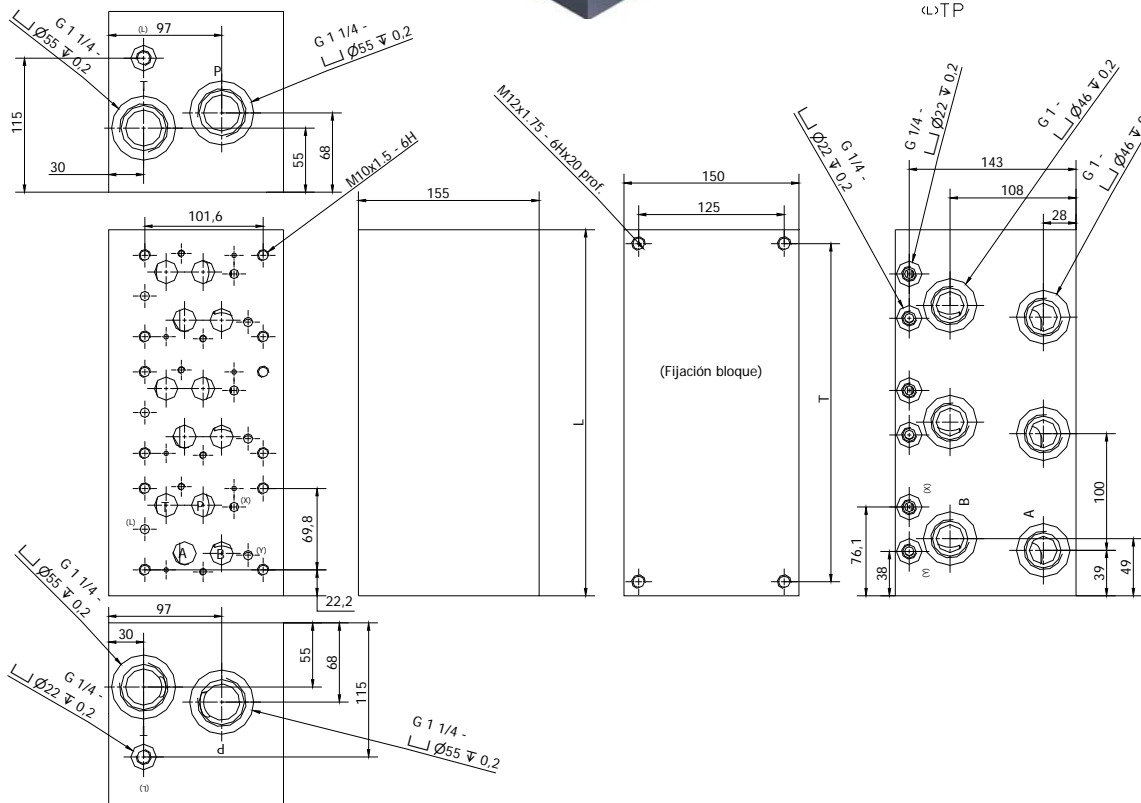
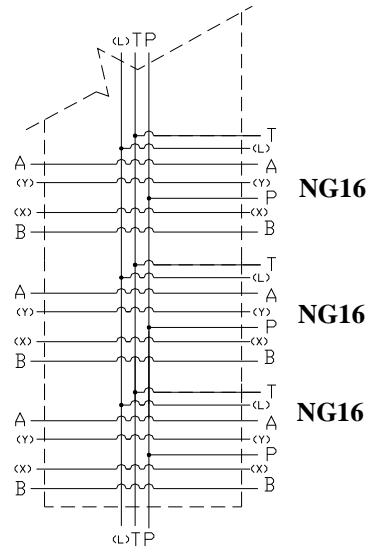
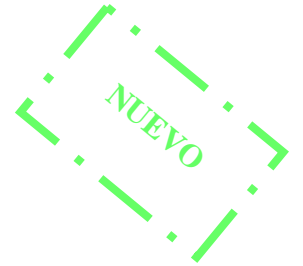


Placa base múltiple para varios distribuidores NG16 en paralelo con salidas A y B laterales

164016X

Medidas 150x155xT (nº de distribuidores)
 Conexiones A - B = G1" P - T= G1 1/4"
 Pilotos X-Y-L = G1/4"
 Material = Fundición G25
 Tratamiento = Pavonado negro



Referencia para el suministro:

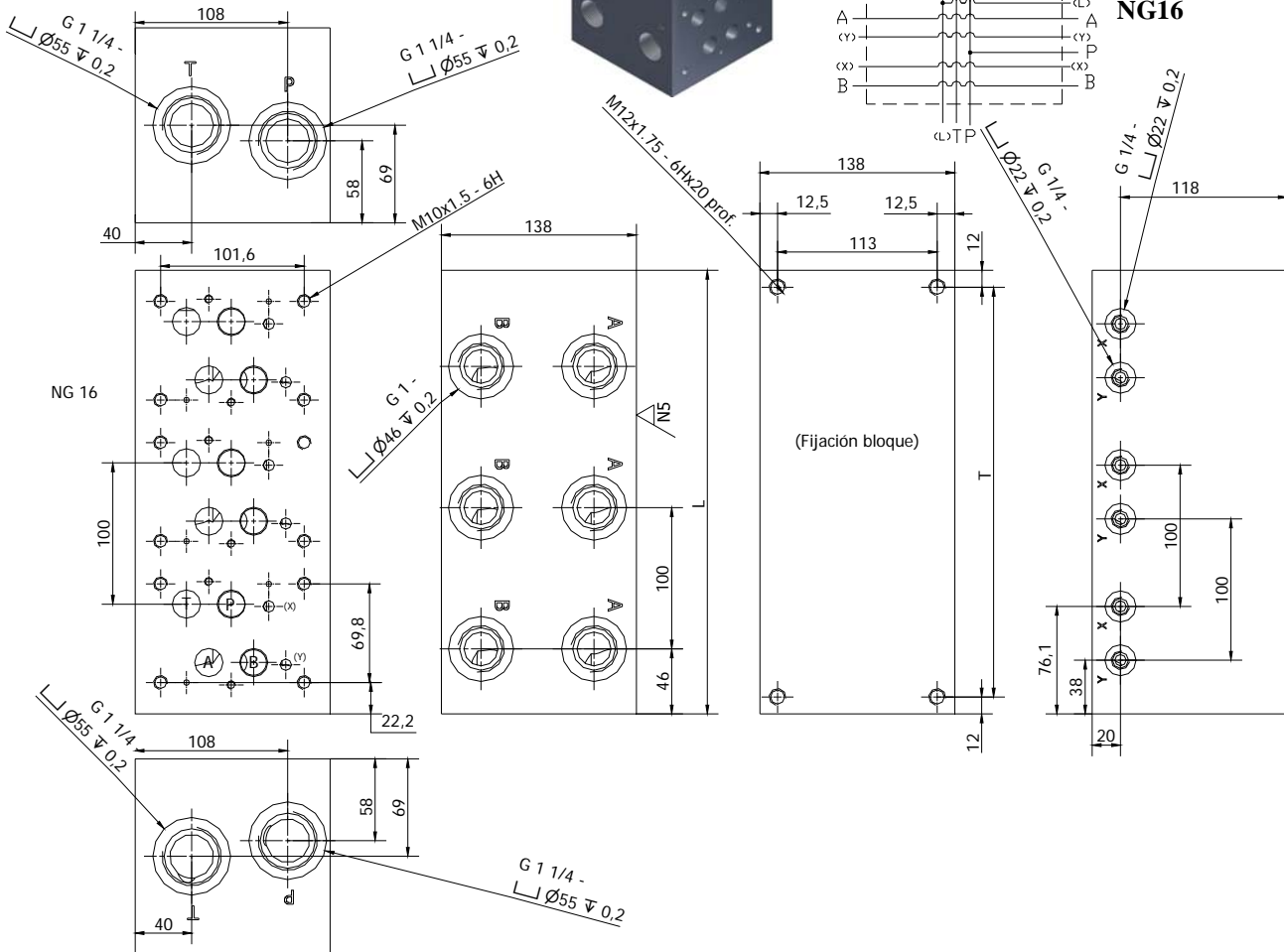
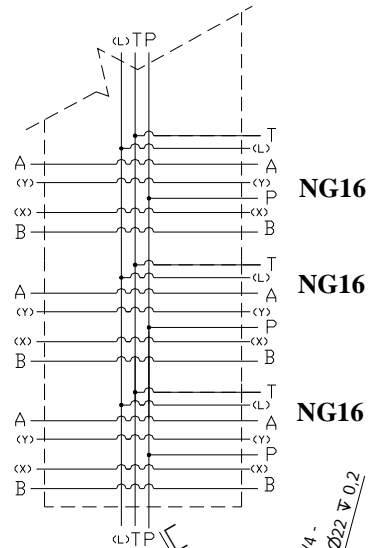
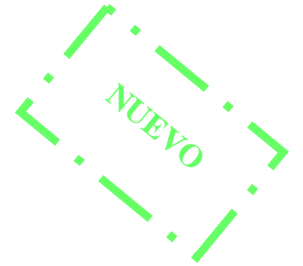
Nº DE DISTRIBUIDORES	L	T	REFERENCIA
2	214	190	1640162
3	314	290	1640163
4	414	390	1640164
5	514	490	1640165

**Consultar disponibilidad*

Placa base múltiple para varios distribuidores NG16 en paralelo con salidas A y B laterales

164026X

Medidas 138x138xT (nº de distribuidores)
 Conexiones A - B = G1" P - T= G1 1/4"
 Pilotos X-Y = G1/4"
 Material = Fundición G25
 Tratamiento = Pavonado negro



Referencia para el suministro:

Nº DE DISTRIBUIDORES	L	T	REFERENCIA
2	214	190	1640262
3	314	290	1640263
4	414	390	1640264*
5	514	490	1640265*

*Consultar disponibilidad