

**Placas base NG10 para un único distribuidor**

**ECO502**

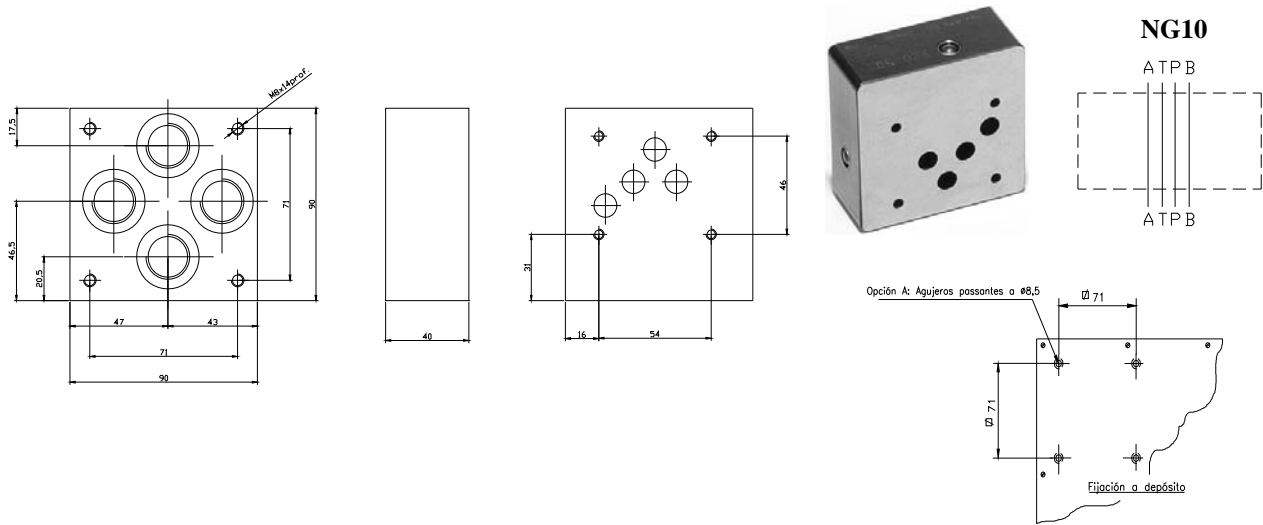
**Placa base NG10 simple conexiones P-T-A-B inferiores**

Medidas 90x90x40

Material = Fundición G25

Salidas inferiores A-B-P-T= G1/2"

**ECO SERIES**



**ECO504**

**Placa base NG10 simple conexiones P y T duplicadas A y B laterales**

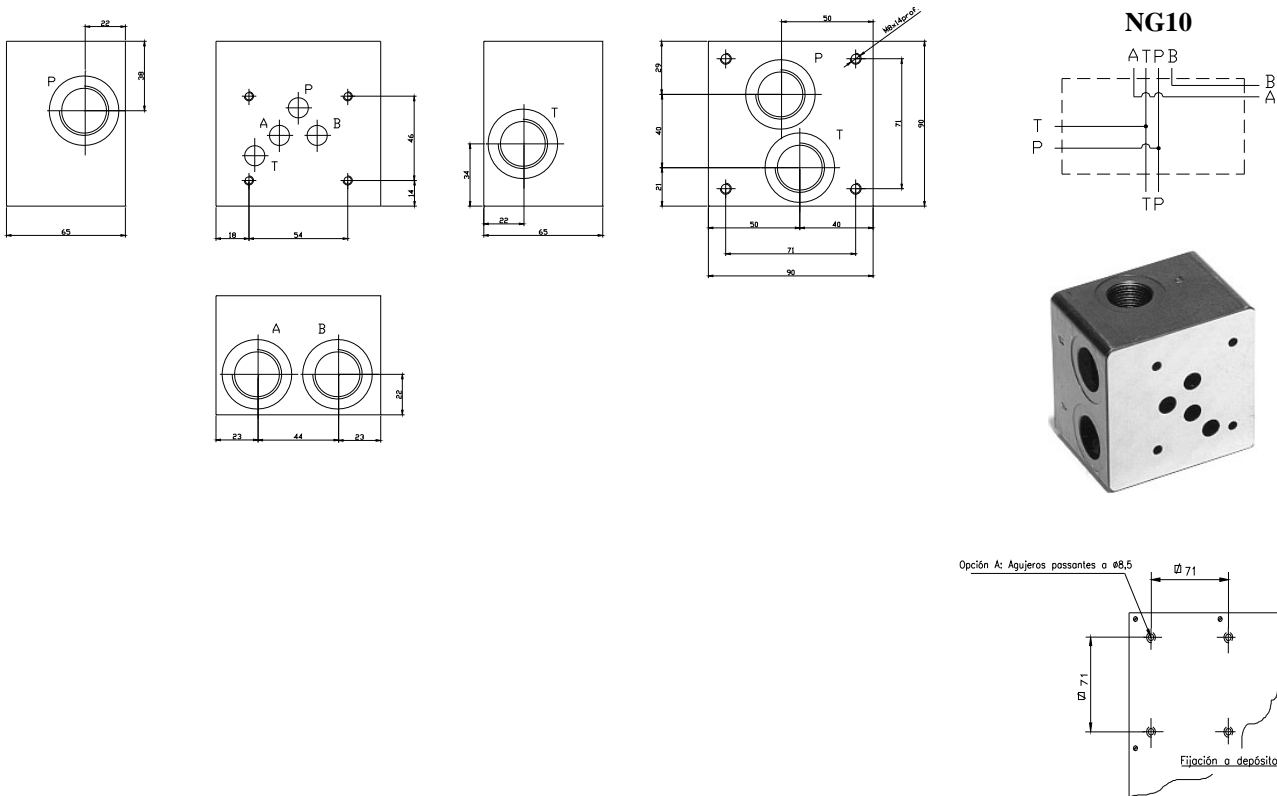
Medidas 90x90x65

Material = Fundición G25

Salidas inferiores A-B-P-T= G3/4"

Fijación M8

**ECO SERIES**



**Placas base NG10 para un único distribuidor**

**HB504M**

**Placa base NG10 (2T) simple conexiones P y T duplicadas A y B laterales**

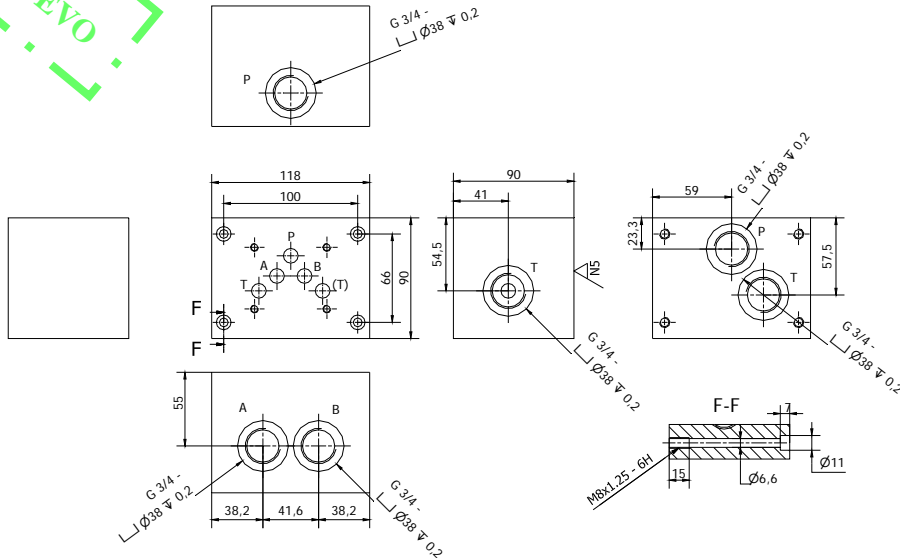
Medidas 90x90x118

Material = F-114

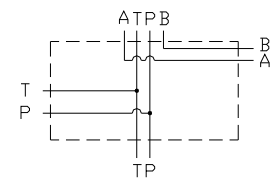
Fijación DIN912 M6 o M8

Salidas A-B-P-T= G3/4"

Presión máxima 250 bar



**NG10**



**HB504MT**

**Placa base HB504M con doble T lateral a G3/4"**

Medidas 90x90x118

Material = F-114

Fijación DIN912 M6 o M8

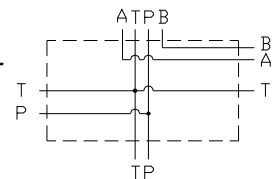
Salidas A-B-P-T= G3/4"

Presión máxima 250 bar

*\*Consultar disponibilidad*



**NG10**



**HB501**

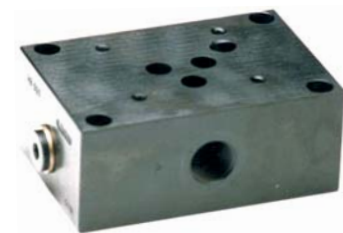
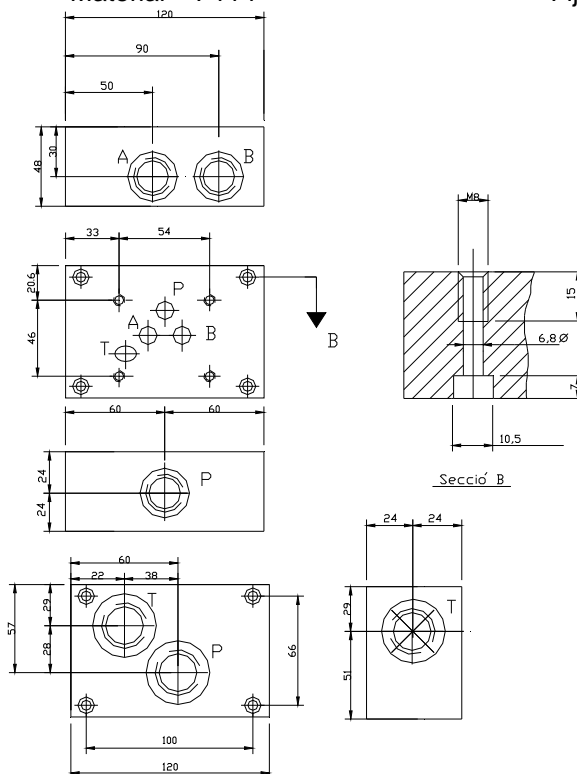
**Placa base NG10 simple conexiones P y T duplicadas A y B laterales**

Medidas 120x80x48

Material = F114

Salidas inferiores A-B-P-T= G1/2"

Fijación DIN 912 M6 o M8



**NG10**

