

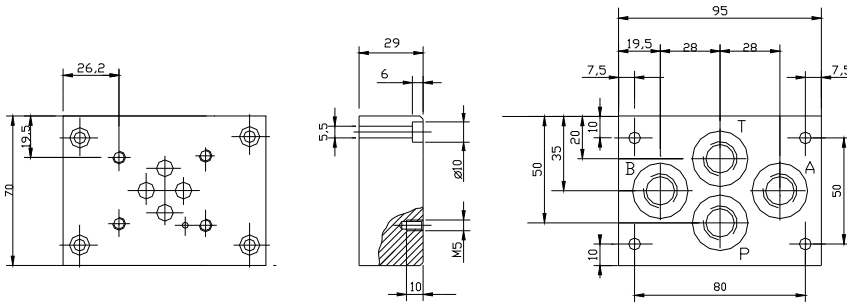
**Placas base NG6 para un único distribuidor**

**HB302**

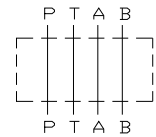
**Placa base NG6 simple conexiones inferiores**

Medidas 95x70x29  
Material = F-114

Conexiones A-B-P-T= G3/8"  
Fijación DIN912 de M5



**NG6**



**HB3414**

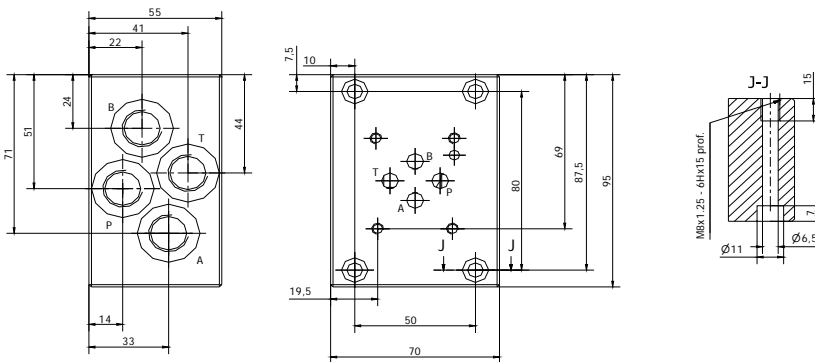
**Placa base NG6 simple conexiones laterales P-T-A-B= G1/4"**

**HB3438**

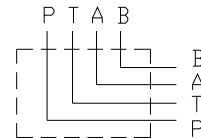
**Placa base NG6 simple conexiones laterales P-T-A-B= G3/8"**

Medidas 95x70x55  
Material = F-114

Fijación DIN 912 M6 o M8



**NG6**

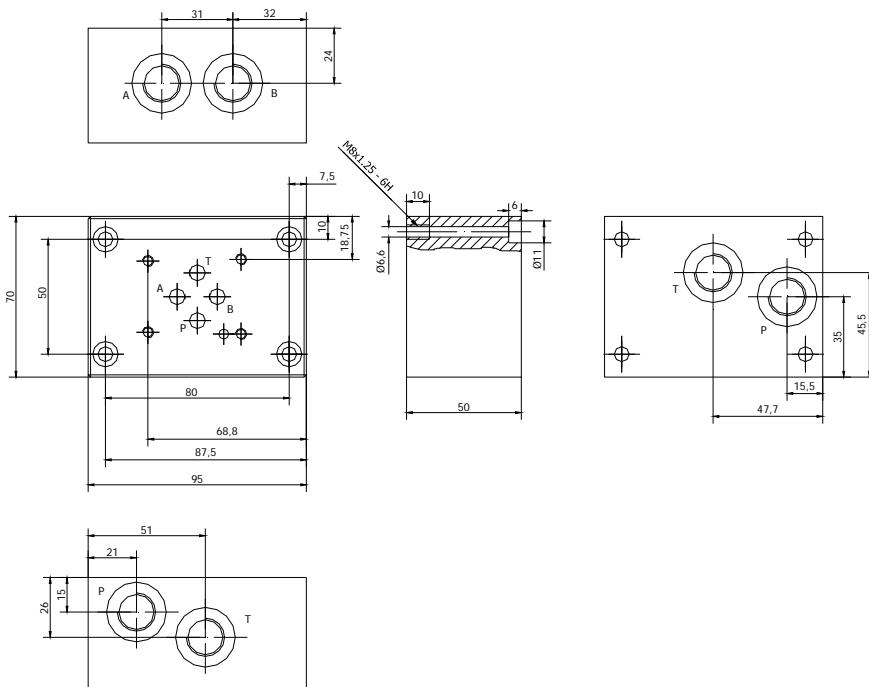


**HB300**

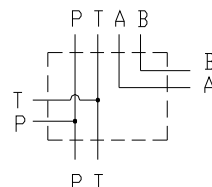
**Placa base NG6 simple conexiones P y T duplicadas**

Medidas 95x70x50  
Material = F-114

Conexiones A-B-P-T= G3/8"  
Fijación DIN 912 M6 o M8



**NG6**





**Placas base NG6 para un único distribuidor**

**ECO300**

**Placa base NG6 simple conexiones P y T triplicada**

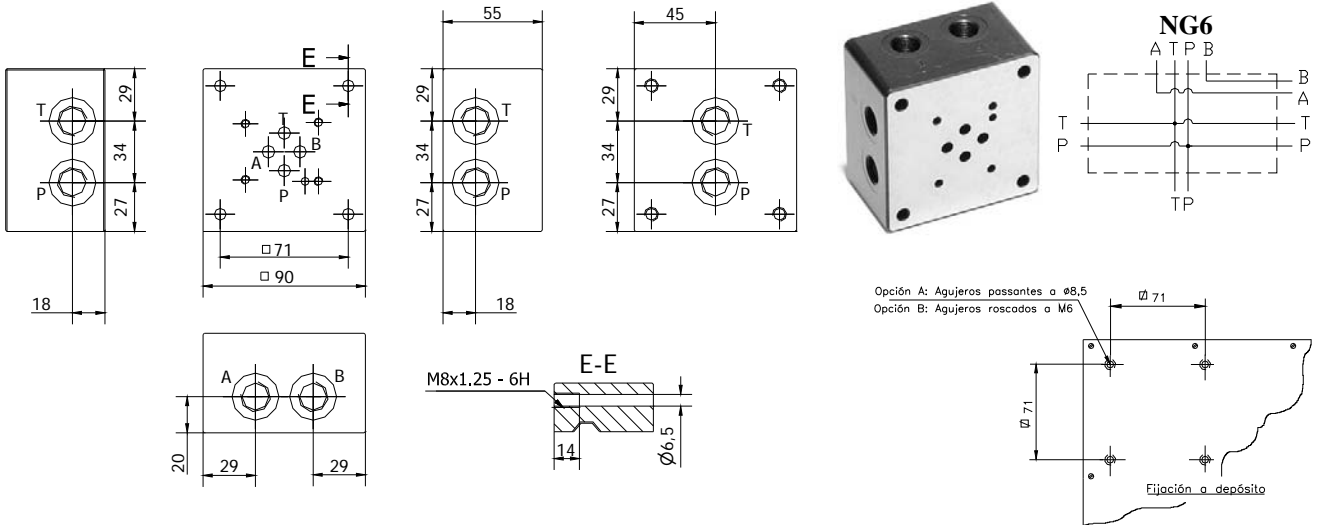
Medidas 90x90x55

Material = Fundición G25

Salidas laterales A-B-P-T= G3/8"

Salidas inferiores P y T= G3/8"

**ECO SERIES**



**PR300**

**PR300A**

**Placa base NG6 simple conexiones P y T triplicadas**

Medidas 90x90x62

Material PR300= Fundición G25

Salidas laterales A-B-P-T= G3/8"

Material PR300A= aluminio

**PR SERIES**

