

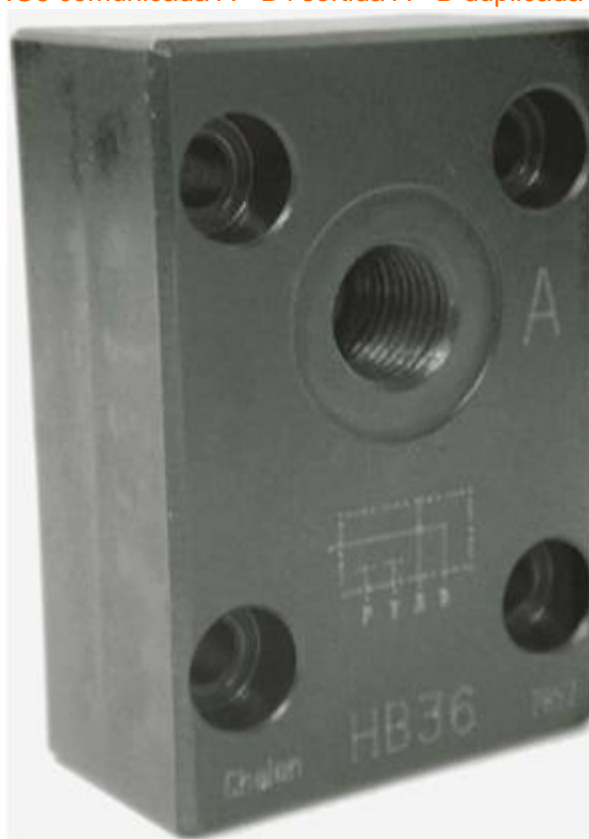
## HB36

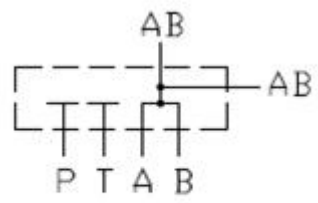
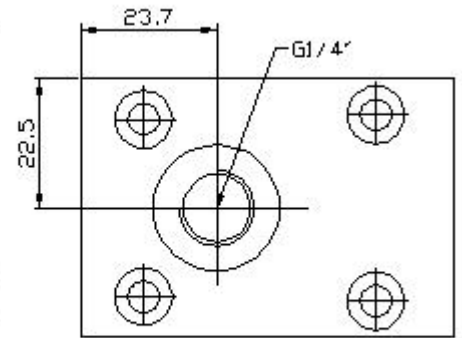
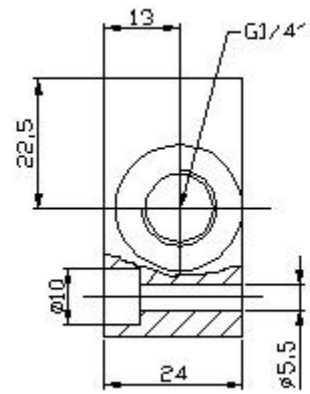
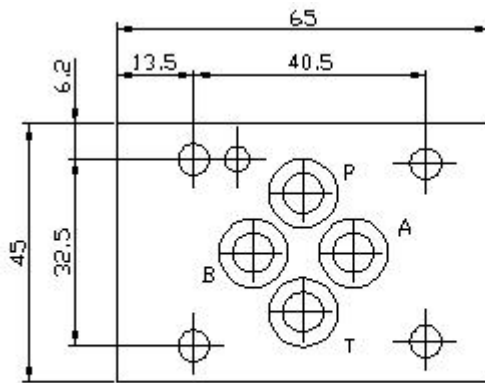
Tapa de tancament NG6 comunicada A - B amb sortida A - B duplicada

- Connexió A- B = G1/4"
- Fixació DIN912 M5
- Dimensions 65x45x24
- Material = F114

### Referències

HB36 - Tapa de tancament NG6 comunicada A - B i sortida A - B duplicada





**NG6**