

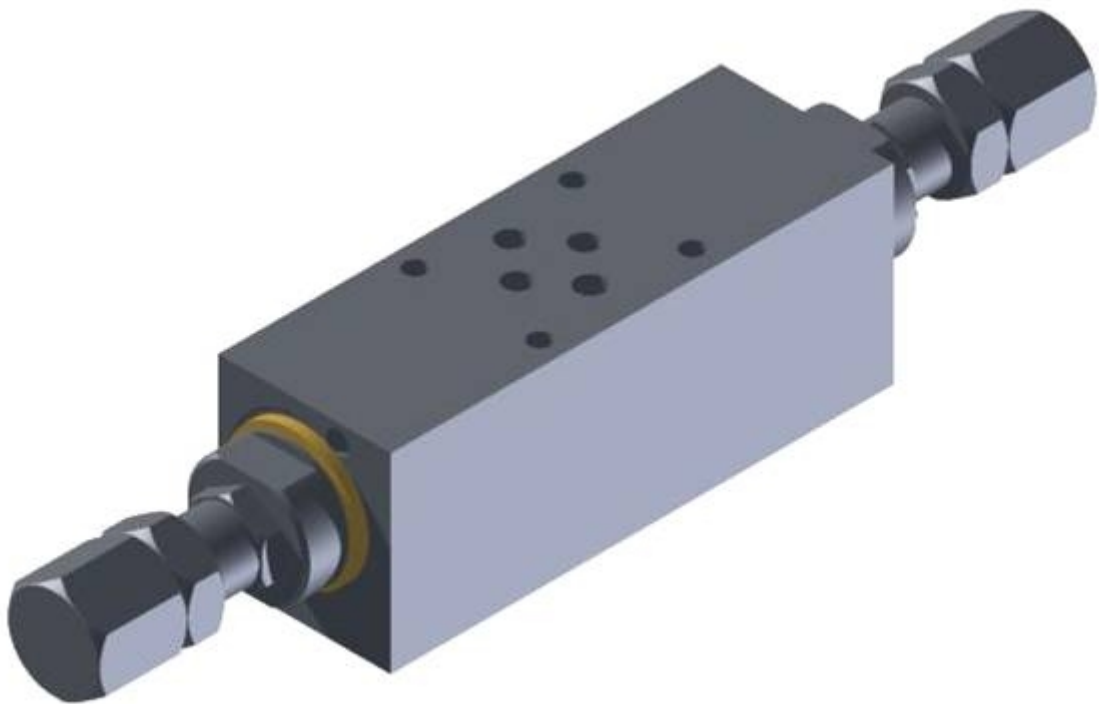
HB327AB

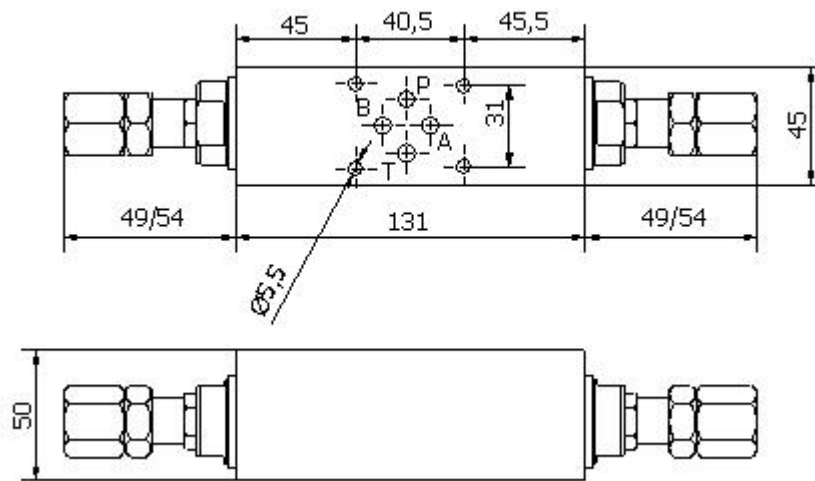
Placa intermitja NG6 amb limitadora HRP27 incorporada a la via A i B

- Dimensions 45x50x131

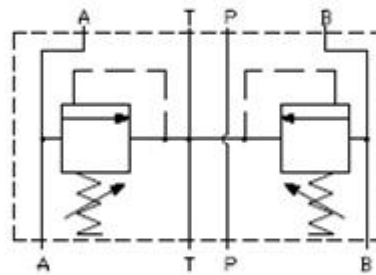
Referències

HB327AB - Placa intermitja NG6 amb limitador HRP27 incorporada a la via A i B





NG6



NG6