

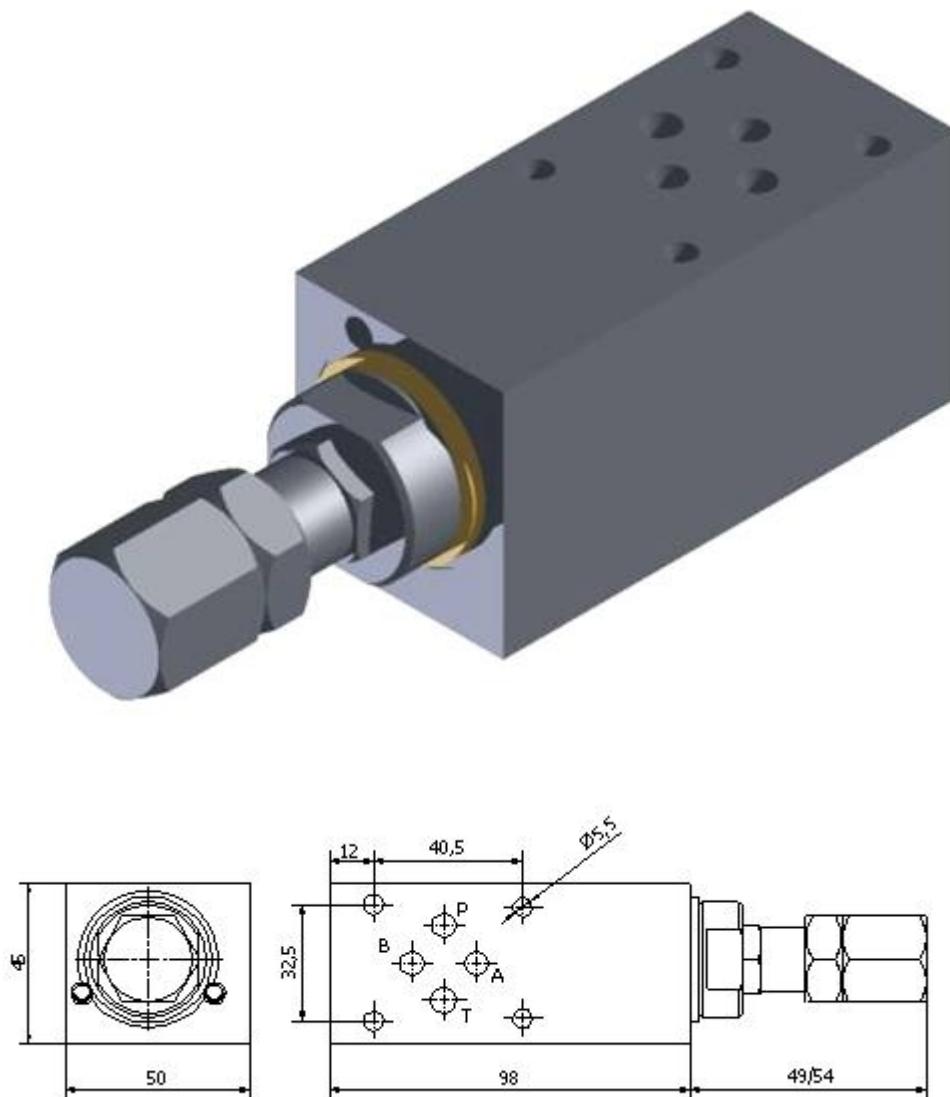
HB327P

Placa intermitja NG6 amb limitadora HRP27 incorporada en la via P

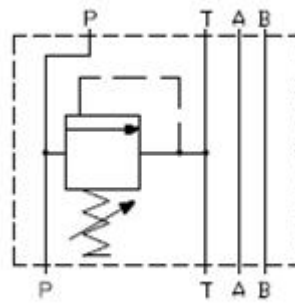
- Dimensions 45x50x98

Referències

HB327P - Placa intermitja NG6 amb limitadora HRP27 incorporada a la via P



NG6



NG6