

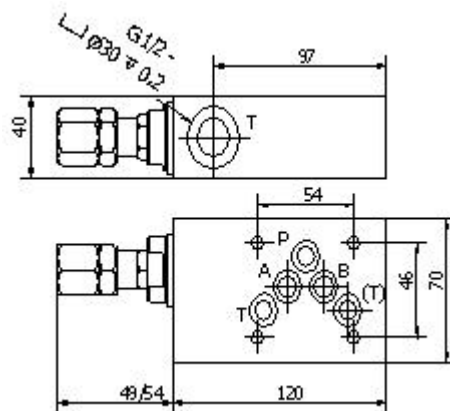
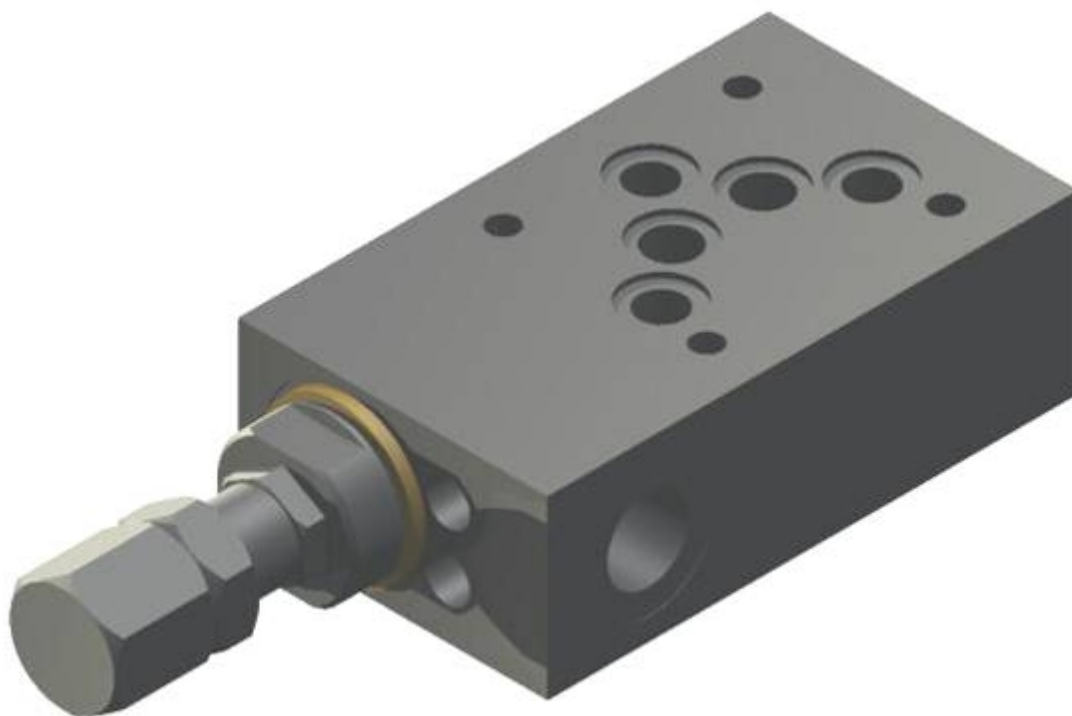
HB527A

Placa intermitja NG10 amb limitadora HRP27 incorporada a la via A

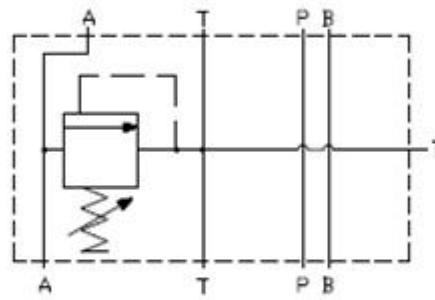
- Dimensions 120x70x40

Referències

HB527A - Placa intermitja NG10 amb limitadora HRP27 incorporada a la via A



NG10



NG10