

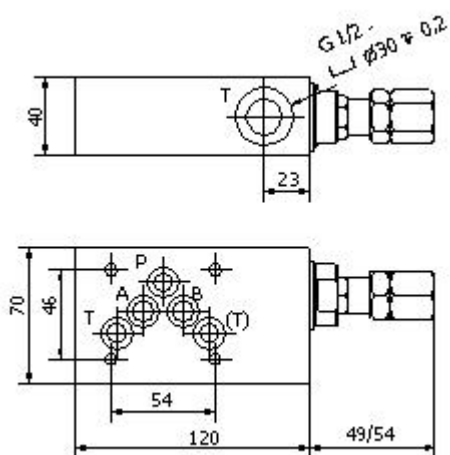
HB527B

Placa intermitja NG10 amb limitadora HRP27 incorporada a la via B

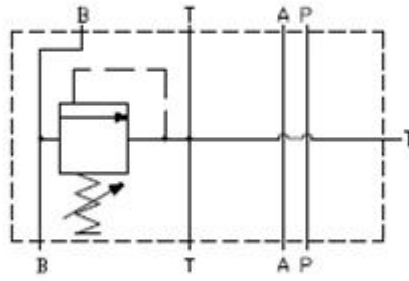
- Dimensions 120x70x40

Referències

HB527B - Placa intermitja NG10 amb limitadora incorporada a la via B



NG10



NG10