

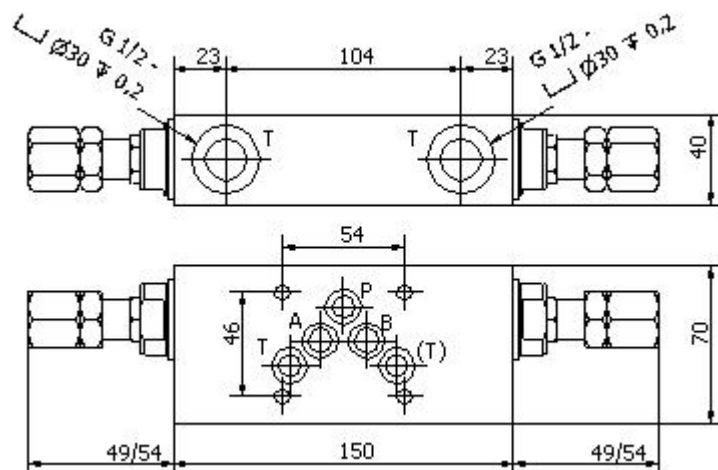
## HB527AB

Placa intermitja NG10 amb limitadora HRP27 incorporada a les vies A i B

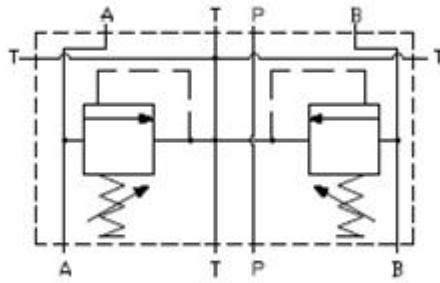
- Dimensions 150x70x40

### Referències

HB527AB - Placa intermitja NG10 amb limitadora HRP27 incorporada a la via A i B



**NG10**



**NG10**