

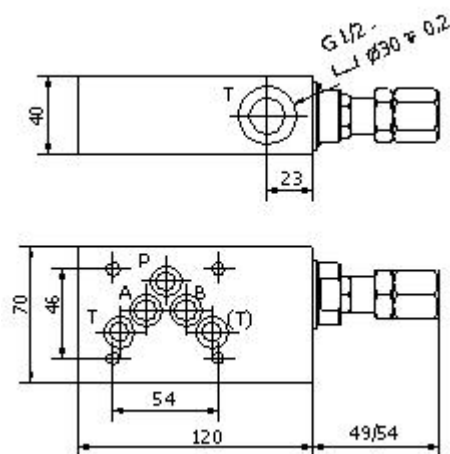
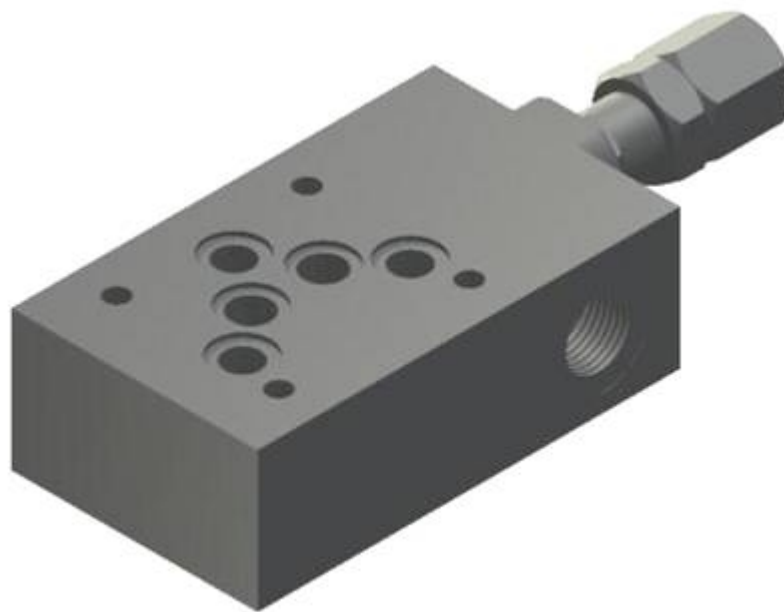
HB527P

Placa intermitja NG10 amb limitadora HRP27 incorporada a la via P

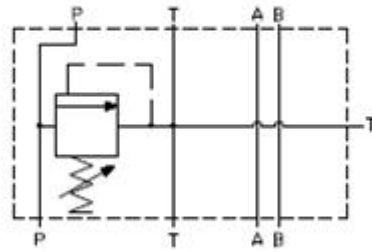
- Dimensions 120x70x40

Referències

HB527P - Placa intermitja NG10 amb limitadora HRP27 incorporada a la via P



NG10



NG10