

HEC9

Cartutx regulador insertable.

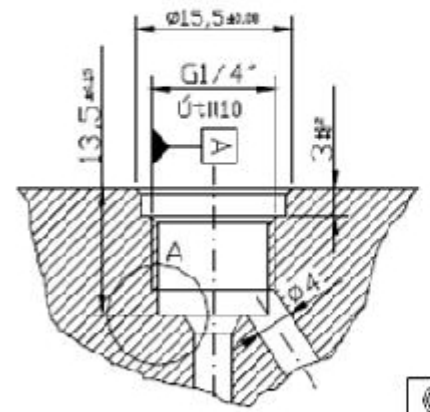
Destinat per la regulació de velocitat en cilindres o accessoris de circuit que no necessiten una regulació fina. A baix cost.

- Pressió màx. = 200 bar
- Cabal màx. = 16l /min.

Referències

HEC91 - Cartutx regulador HEC9 (Volant)

HEC92 - Cartutx regulador HEC9 (Cargol)



(Tarado de la retención 0,7 bar)

