

HEC9X14 / HEC9XR14

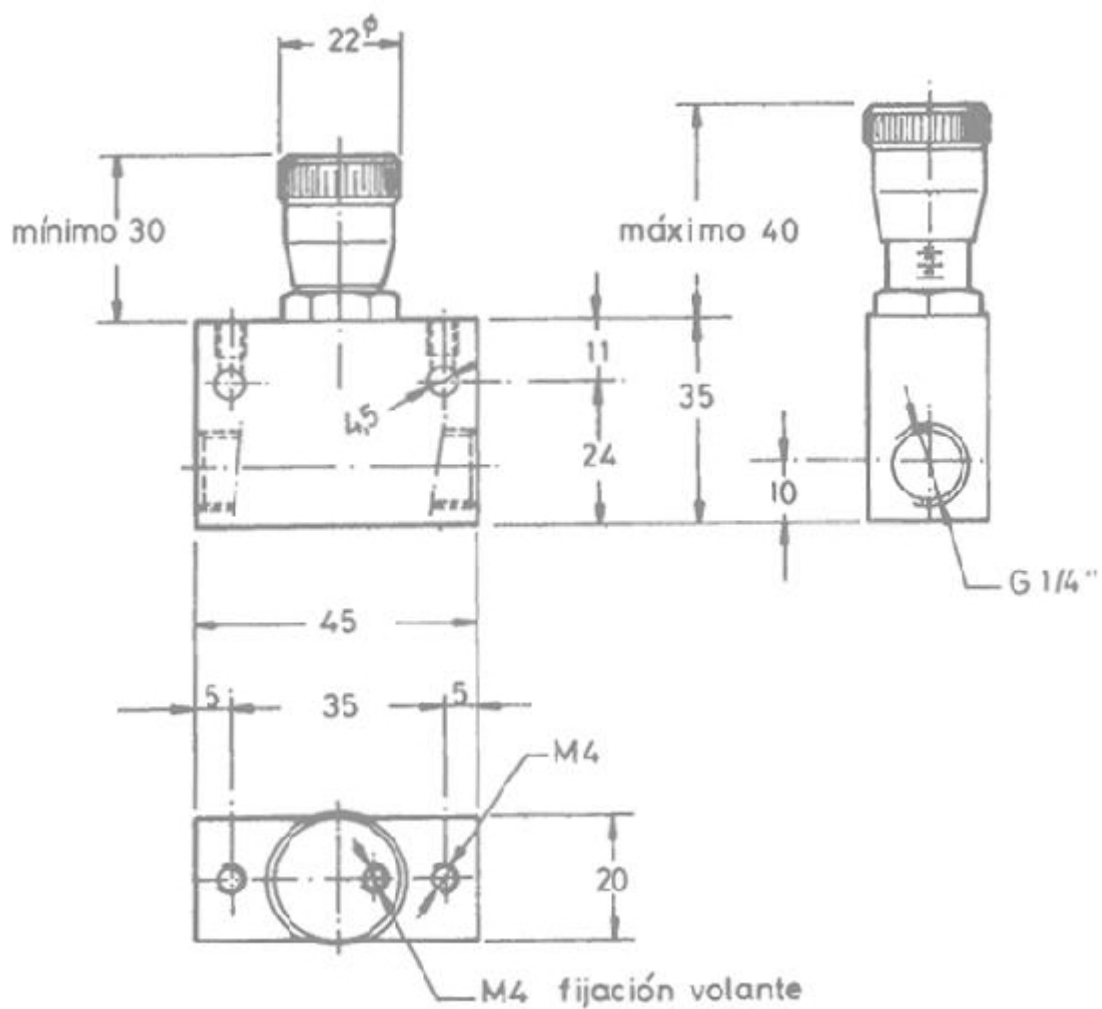
Cartutx regulador HEC9 insertat.

Cartutx insertat en cos roscat a G1/4" amb funcionament unidireccional o bidireccional. Regulador adequat per a cilindres o elements oleohidràulics sense necessitat de regulació fina. Fàcil instal·lació i baix cost. Acabat pavonat o niquelat químic.

- Pressió màx. = 200 bar
- Cabal màx. = 25l/min.

Referències

- HEC9114 - Regulador bidireccional (Volant)
- HEC91R14 - Regulador unidireccional (volant)
- HEC9214 - Regulador bidireccional (Cargol)
- HEC92R14 - Regulador unidireccional (Cargol)



PÉRDIDA DE CARGA

CAÍDA DE

(Tarado de la retención 0,7 bar)

