

HEC25X38 / HEC25XR38

Cartutx regulador HEC25 insertat.

Cartutx regulador insertat en cos roscat a G3/8" amb funcionament unidireccional o bidireccional. Regulador a velocitat del cilindres o elements oleohidràulics amb bona finura i progressió en tot el seu camp de maniobra. Fàcil

- Pressió màx. = 200 bar
- Cabal màx. = 25l/min.

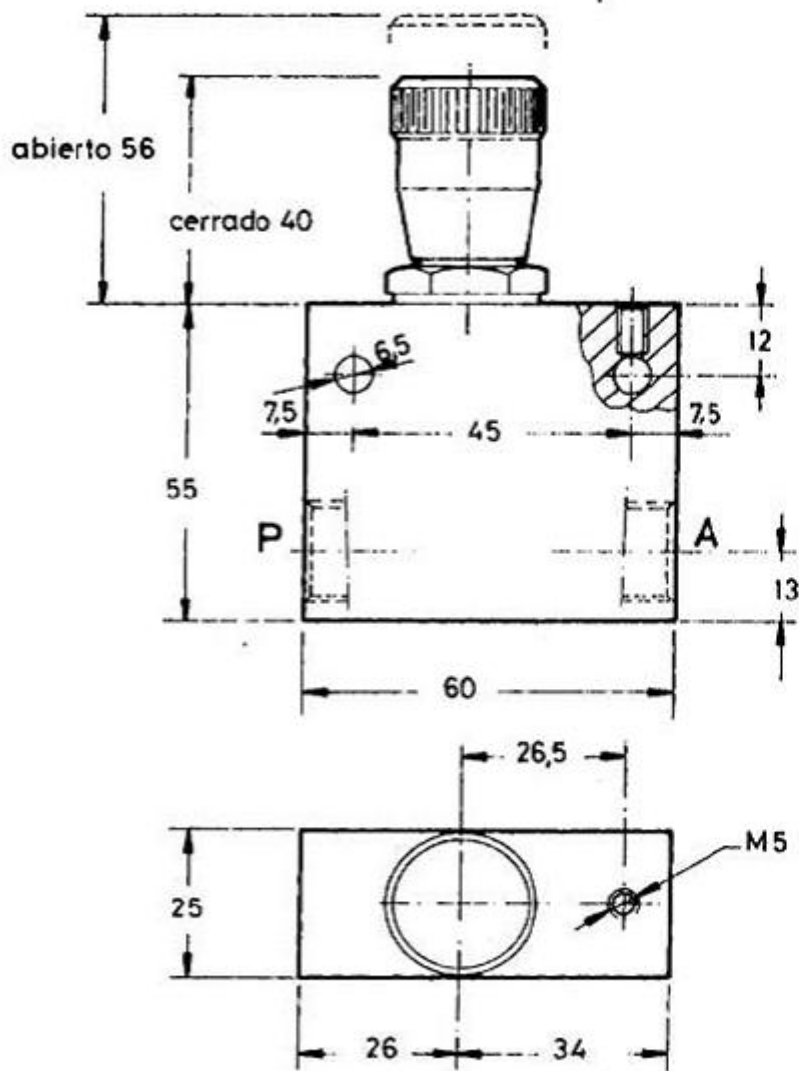
Referències

HEC25138 - Regulador bidireccional (Volant)

HEC251R38 - Regulador unidireccional (Volant)

HEC25238 - Regualdor bidireccional (Cargol)

HEC252R38 - Regulador unidireccional (Cargol)



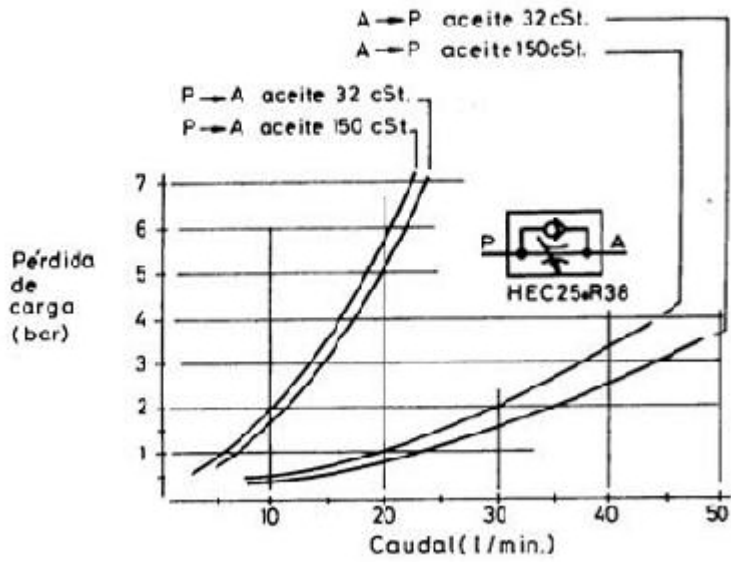
COLOCAR



ESPEJOR

PÉRDIDA DE CARGA

Tarado de la retención 0,5 bar.



CAÍDA DE PRESIÓN

