

HEC33R12

Regulador en cos roscat a G1/2"

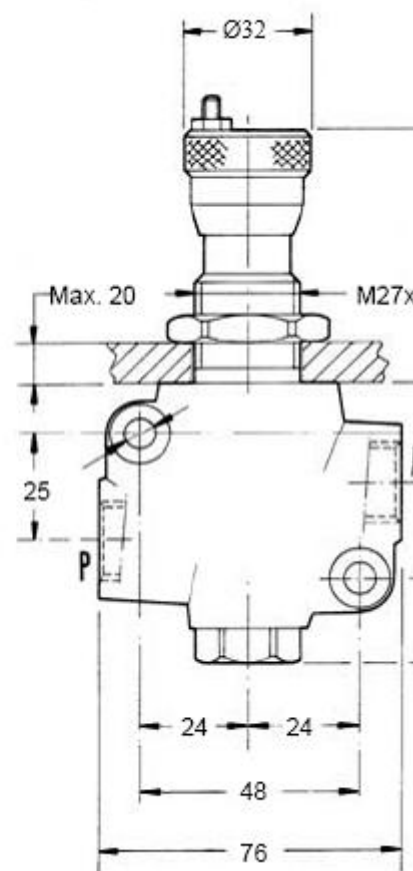
Estrangulador d'entalladura i retenció corredera

(Amb la regulació tancada, el cabal no sobrepassa els 0,1l/min)

- Pressió màx. = 200 bar
- Cabal màx. = 50l/min.

Referències

HEC33R12 - Regulador unidireccional (Volant)



PÉRDIDA DE CARGA

Tarado de la retención 0,8 bar

