

HEC1R38

Regulador de pinya roscat a 3/8".

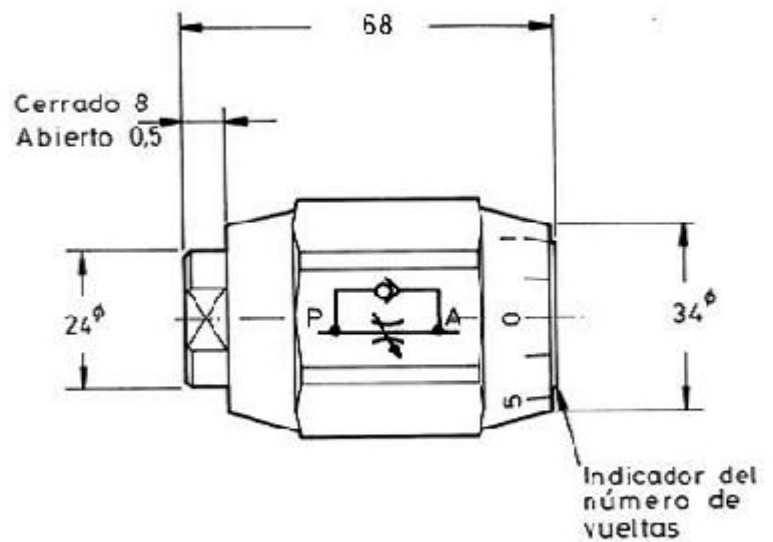
Regulador d'alta qualitat per les aplicacions més exigents.

- Pressió màx. = 315 bar
- Cabal màx. = 30l/min.

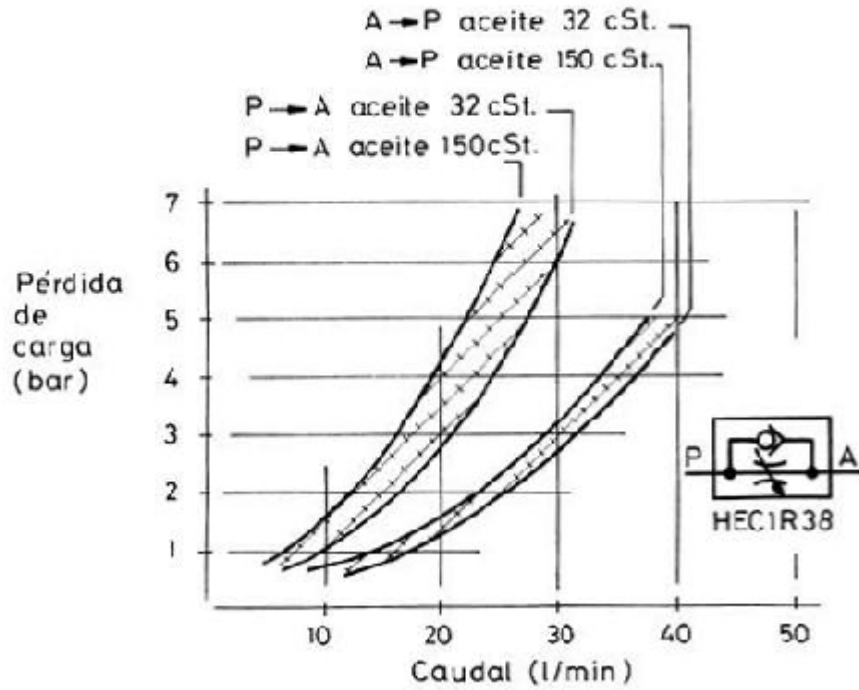
Referències

HEC138 - Regulador bidireccional (Volant)

HEC1R38 - Regulador unidireccional (Volant)



PÉRDIDA DE CARGA



CAÍDA DE PRESIÓN

