

HC95

Retenció simple en forma de cartutx insertable.

- Cabal màx. = 80l/min.
- Pressió màx.= 250 bar
- Dimensions = Ø19x30
- Material = F-114

Accessoris per la fixació del cartutx HC95:

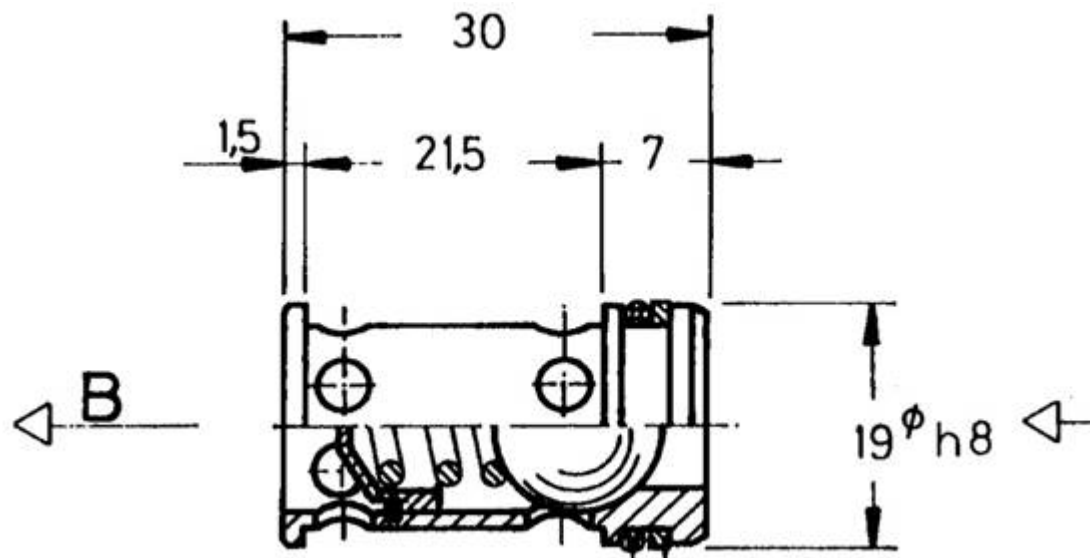
-Tap (ref. 1542105) + junta (ref. 0752202)

-Connexió G1/2"(ref. 1822107) + junta (ref. 0752202)

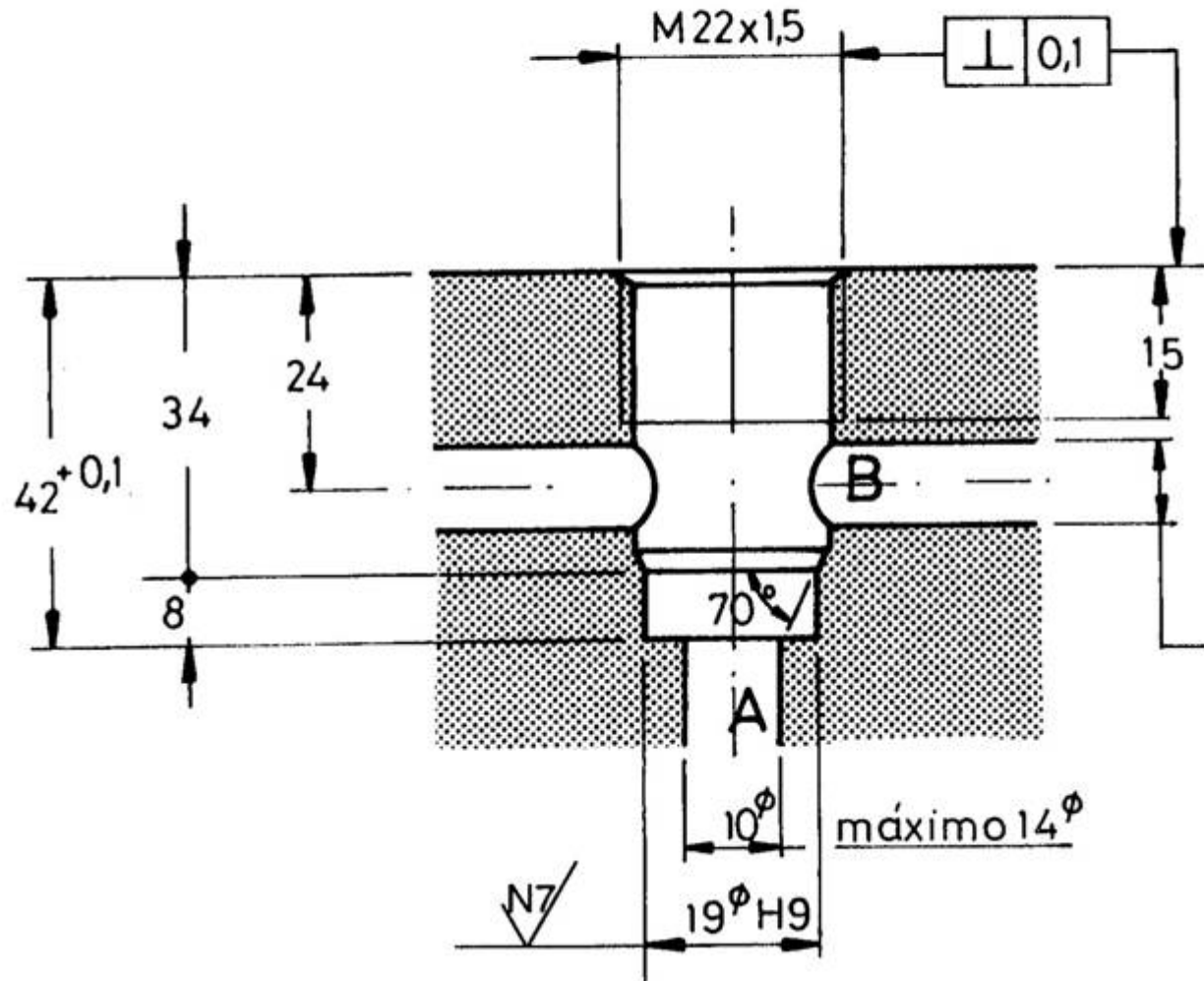
Referències

HC95 - Retenció simple de cartutx insertable





ALOJAMIENTO CARTUCHO



Tarado del resorte 0,3 bar

