

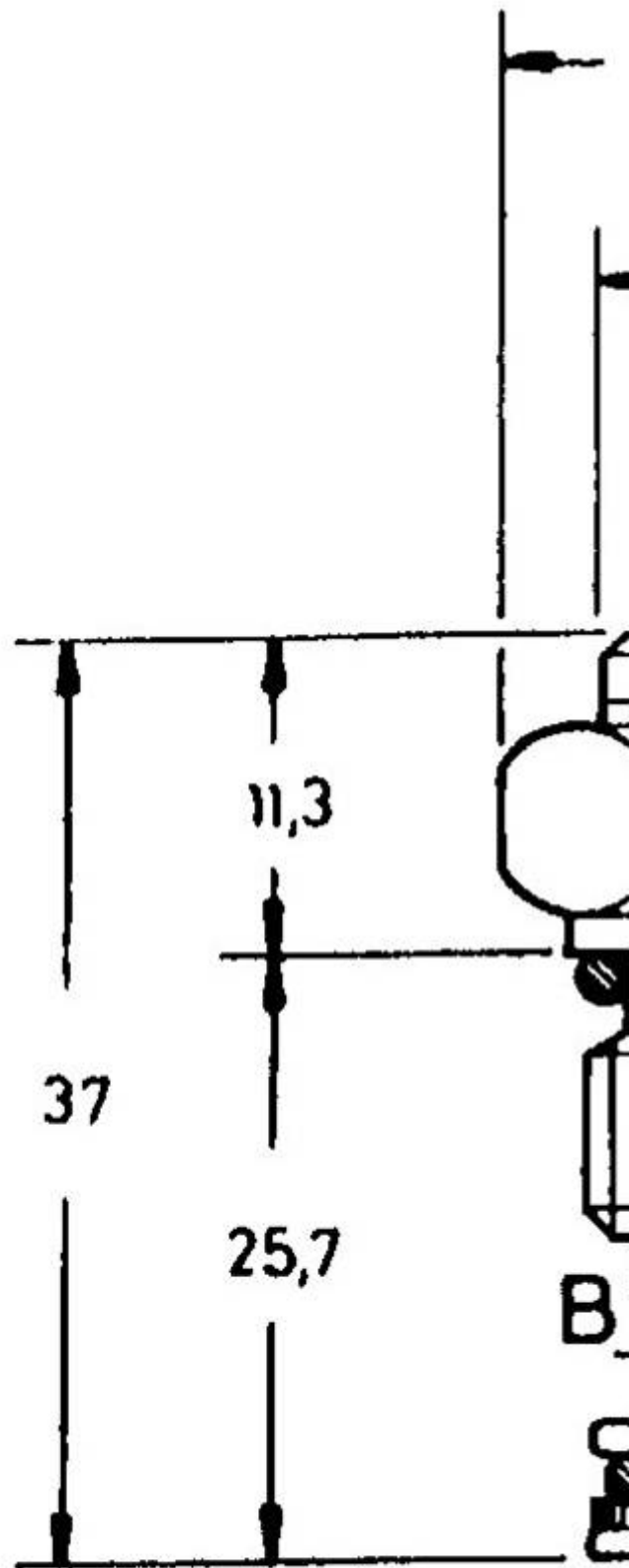
HC6

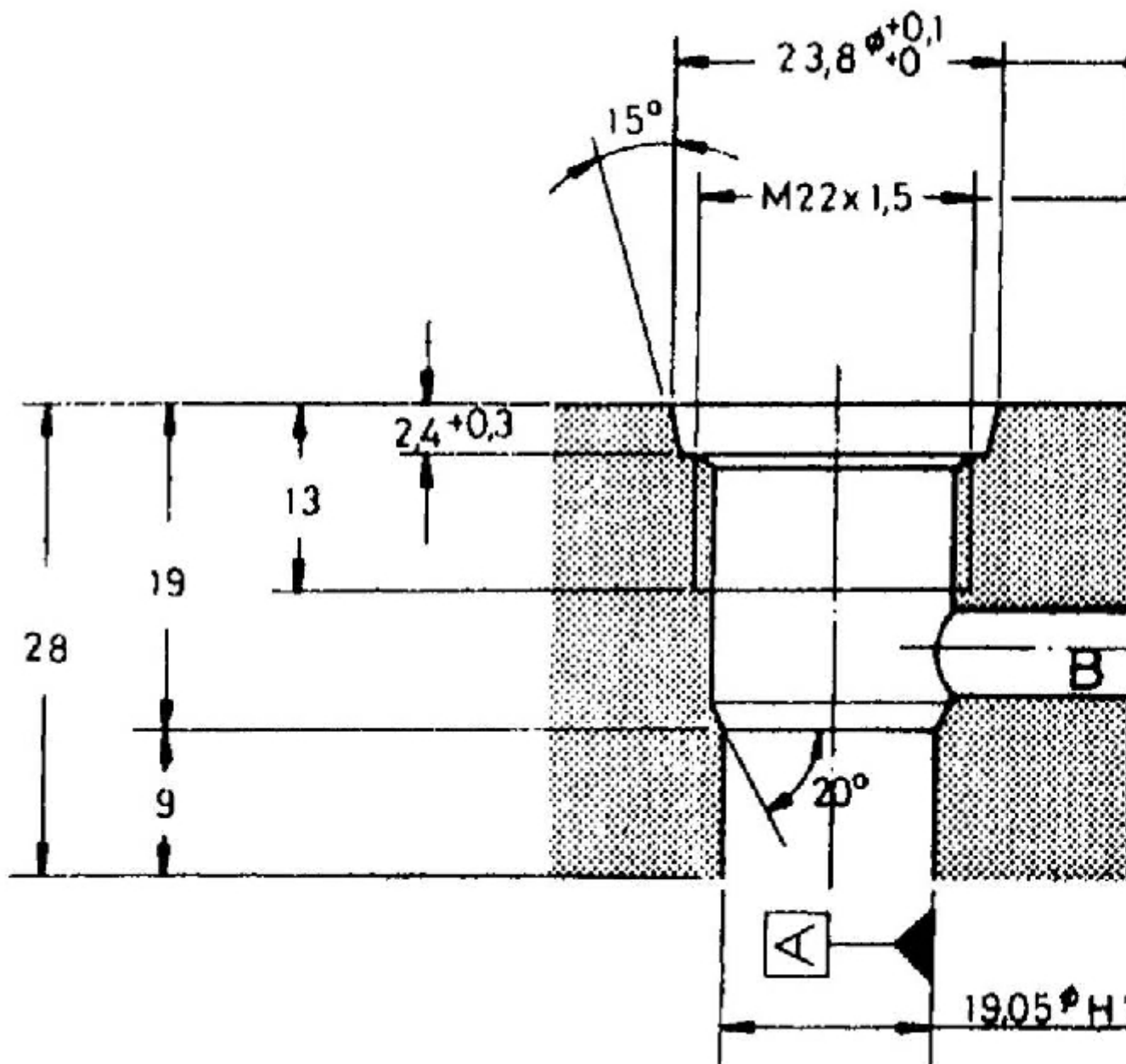
Retenció simple de cartutx amb cos roscat i vàlvula d'èmbol.

- Cabal màx. = 20l/min.
- Pressió màx. = 315 bar.
- Dimensions = HEX27x37
- Material= F-114

Referències

HC6 - Retenció simple d'èmbol i cos roscat





Tarado del resorte 2,5 bar

Pérdida de carga (bar)

