

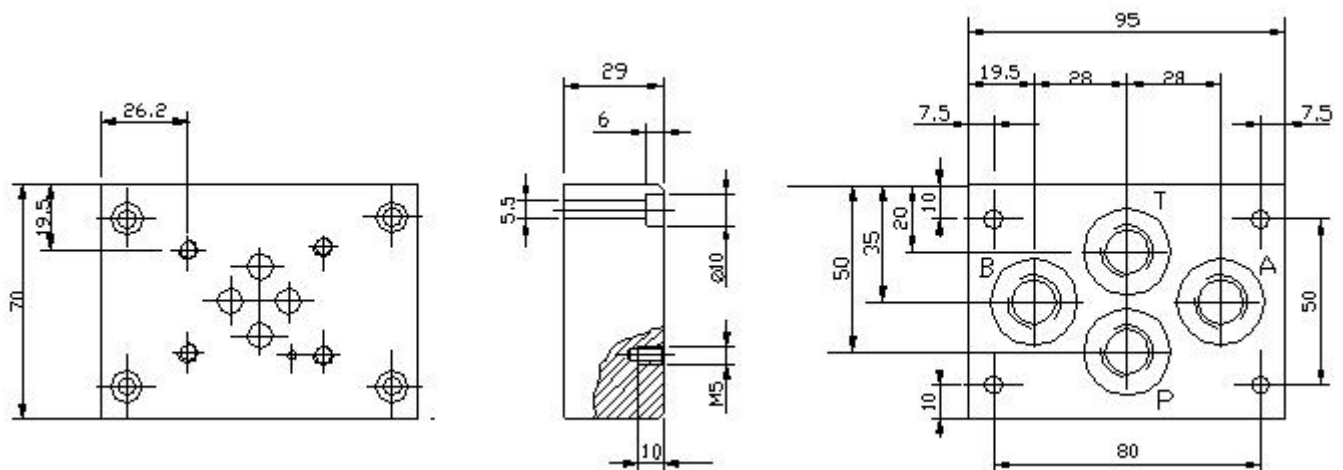
## HB302

Placa base NG6 simple amb connexions inferiors.

- Dimensions 95x70x29
- Connexions A-B-P-T= G3/8"
- Material = F-114
- Fixació DIN912 de M5

### Referències

HB302 - Placa base NG6 simple connexions inferiors



**NG6**

