

HB34XX

Placa base NG6 simple connexions laterals

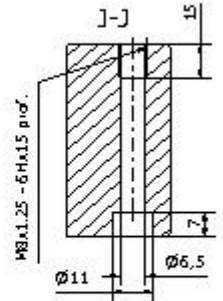
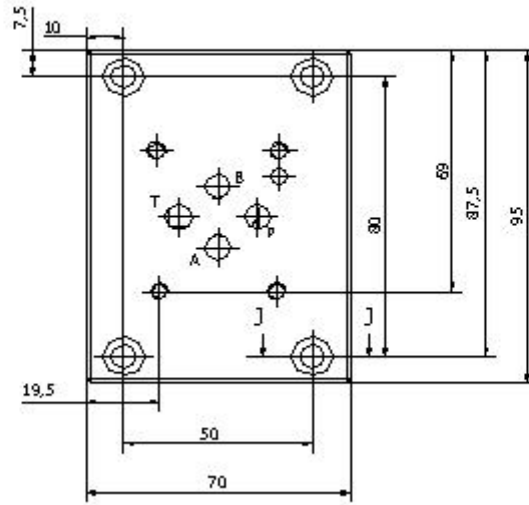
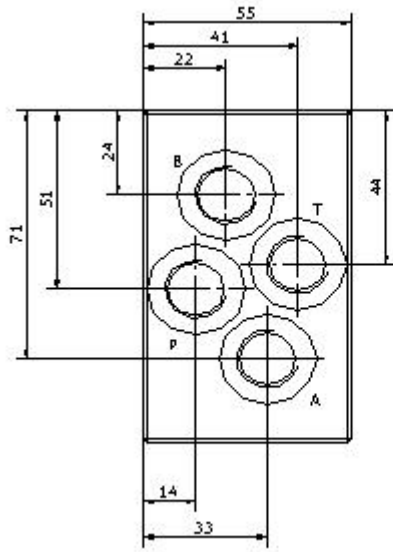
- Dimensions 95x70x29
- Connexions HB3414: P-T-A-B = G1/4"
- Connexions HB3438: P-T-A-B = G3/8"
- Material = F-114
- Fixació DIN 912 M6 o M8

Referències

HB3414 - Placa base NG6 simple connexions laterals P-T-A-B = G1/4"

HB3438 - Placa base NG6 simple connexions laterals P-T-A-B = G3/8"





NG6

