

ECO300

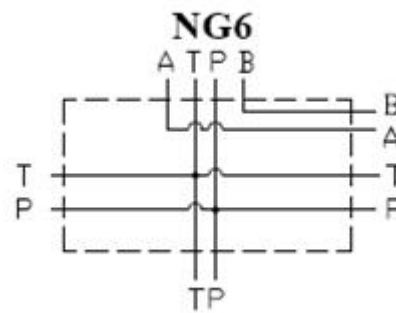
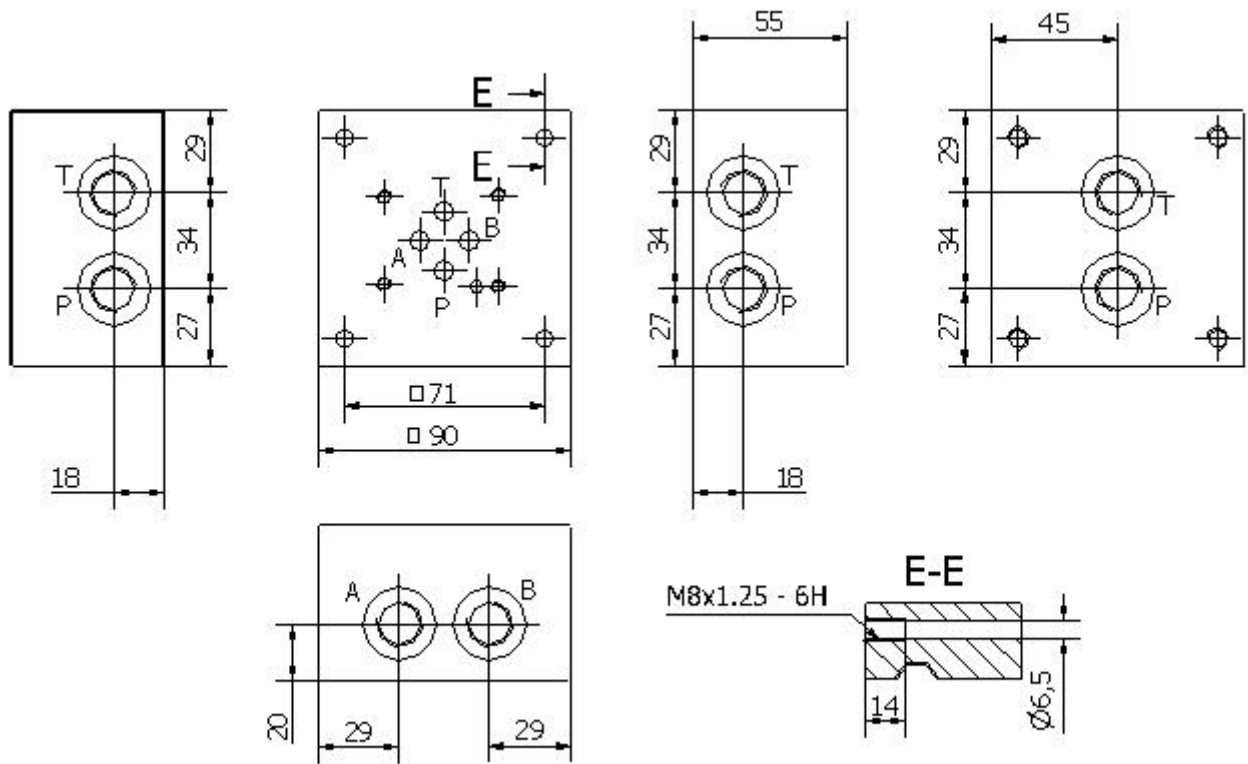
Placa base NG6 simple connexions P i T triplicadas

- Dimensions 90x90x25
- Connexions laterals A-B-P-T = G3/8"
- Connexions inferiors P-T = G3/8"
- Material = Fundició G25
- Fixació M8
- *ECO series*

Referències

ECO300 - Placa base NG6 simple connexions P i T triplicadas





Opción A: Agujeros pasantes a $\varnothing 8,5$
 Opción B: Agujeros roscados a M8

