

## PR300 / PR300A

Placa base NG6 simple connexions P i T triplicades

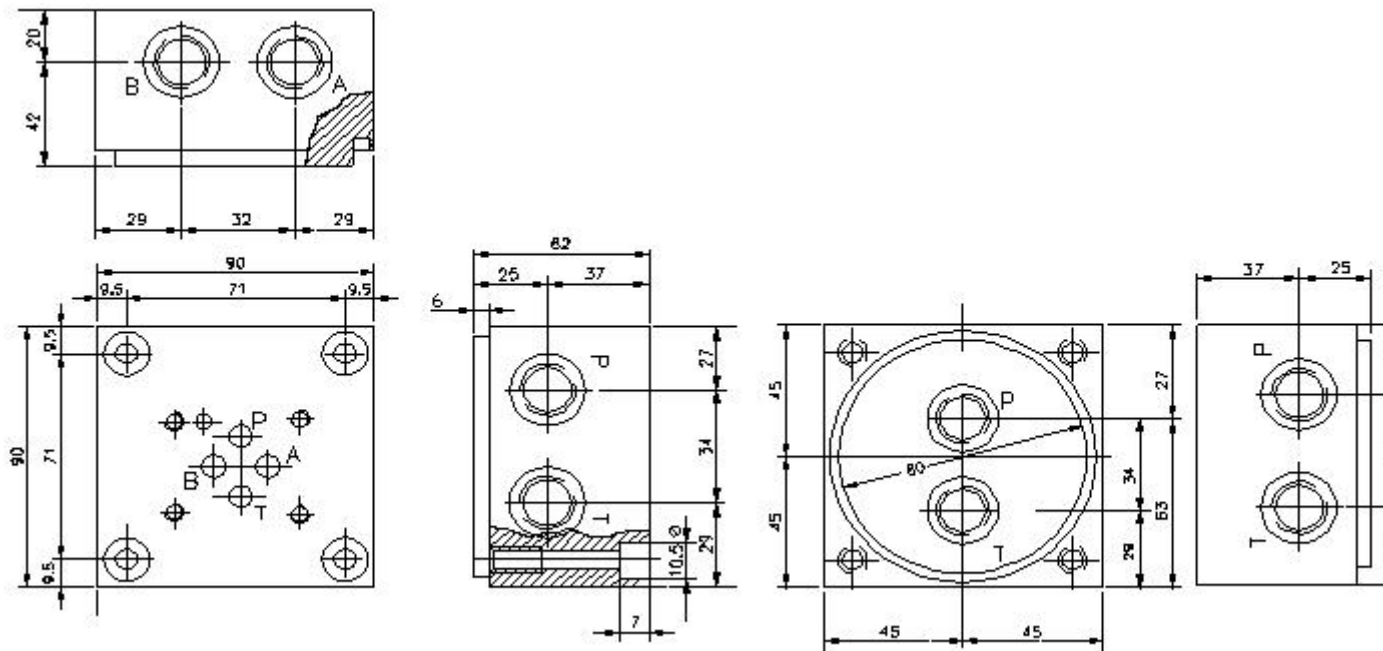
- Dimensions 90x90x62
- Connexions A-B-P-T = G 3/8"
- Material PR300: Fundició G25
- Material PR300A: Alumini
- Fixació M8
- *PR series*

### Referències

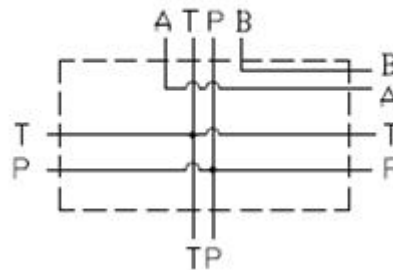
PR300 - Placa base NG6 simple connexions P y T triplicades

PR300A - Placa base NG6 simple connexions P i T triplicades





## NG6



Opción A: Agujeros pasantes a  $\varnothing 8,5$   
 Opción B: Agujeros roscados a M6

