

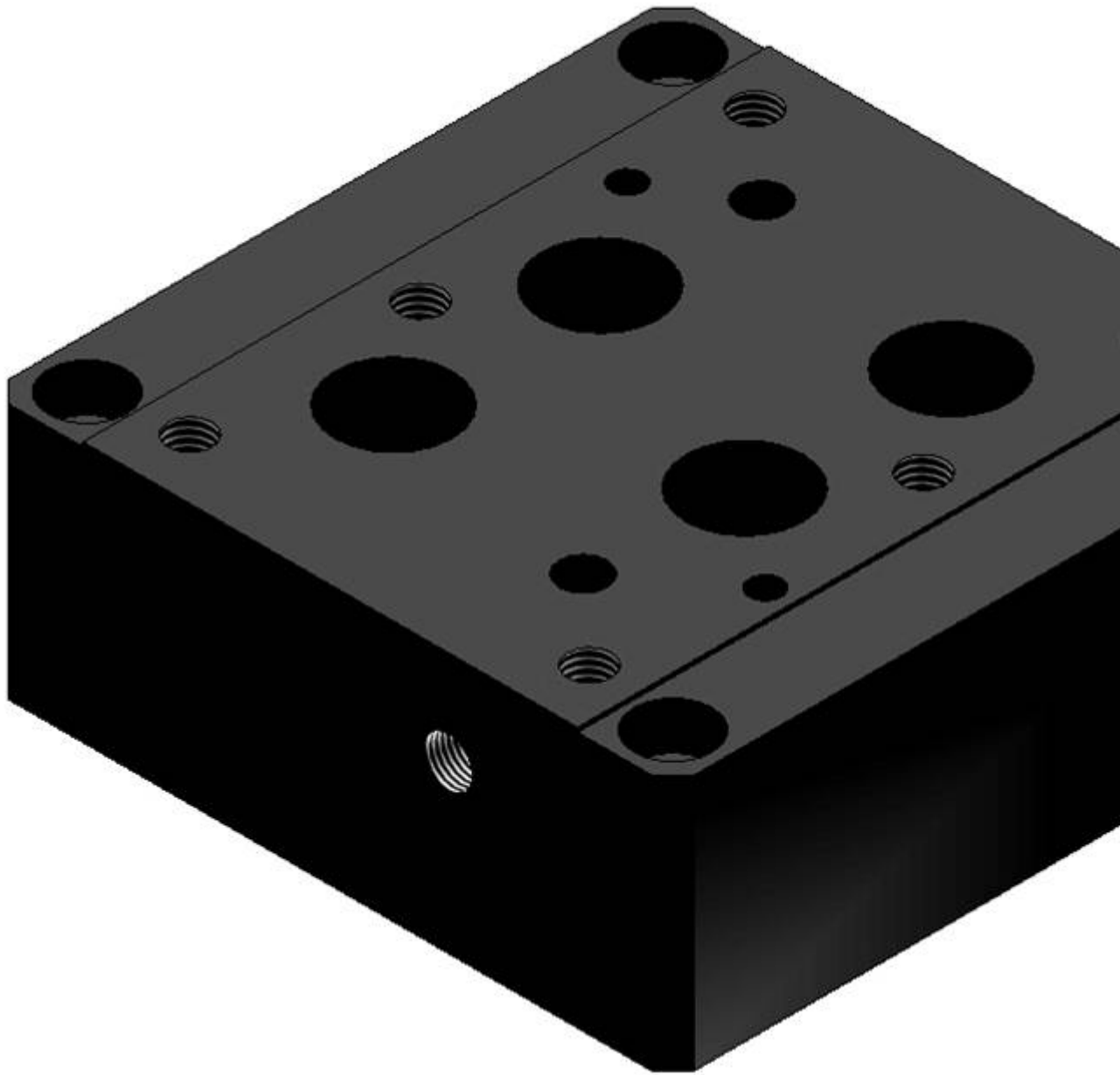
## HB8025

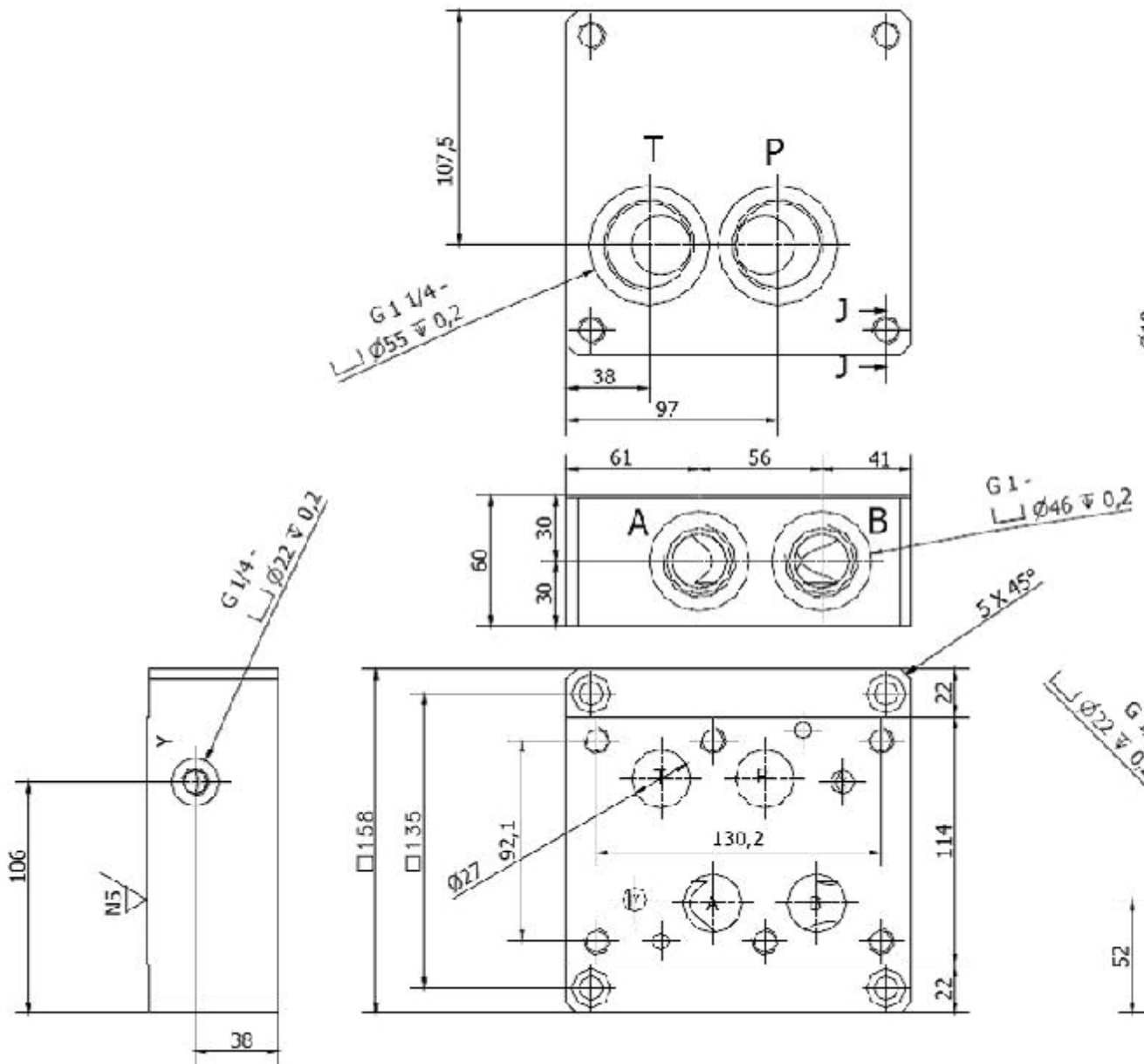
Placa base NG25 simple amb connexions P-T inferiors i A-B laterals

- Dimensions 115x86x160
- Connexions P-T = G1 1/4"
- Connexions A-B = G1"
- Connexions X-Y-M = G1/4"
- Material 0 G25
- Fixació DIN912 M10 o M12

### Referències

HB8025 - Placa base NG25 simple amb connexions P-T inferiors i A-B laterals





**NG25**

