

PR1M

Serie PR: plaques de característiques especials que les fan versàtils, intercanviables, econòmiques i estan
Funcionament amb cartutxos insertables HLP30 o HRP27.

- Cartutx HLP306 / HLP307: Cabal màx. = 40l/min. Tarat de la molla (Pressió màxima): 30, 50, 80, 150, 210
- Cartutx HRP27: Cabal màx. = 100l/min. Tarat de la molla (Pressió màxima): 80 o 315 bar.
- Connexió P = G3/8"
- Connexió T = G1/2"
- Dimensions 90x90x50
- Material = Fundició G25
- Fixació M8

Referències

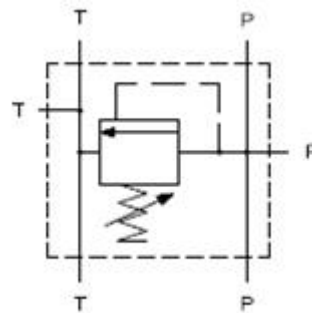
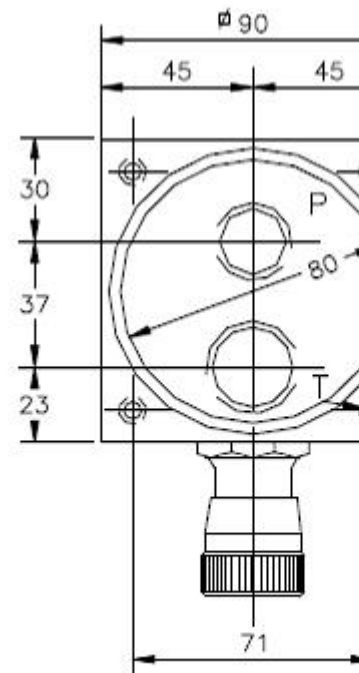
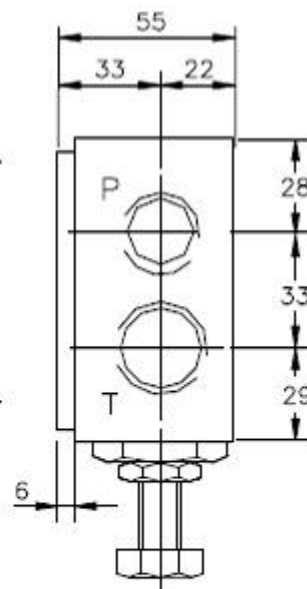
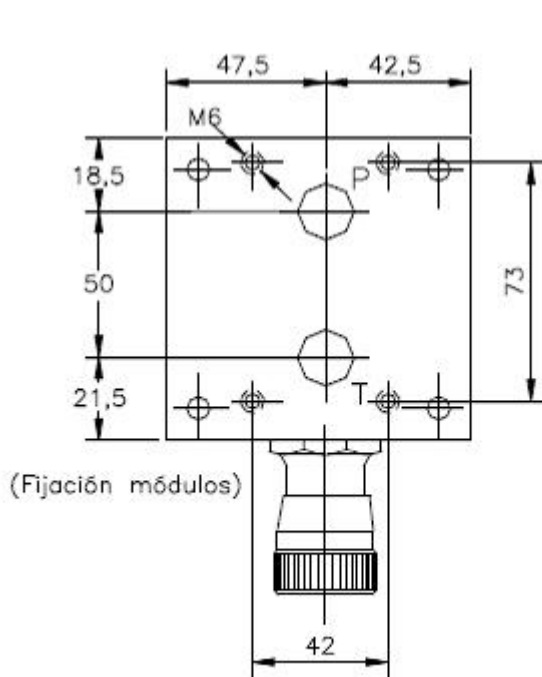
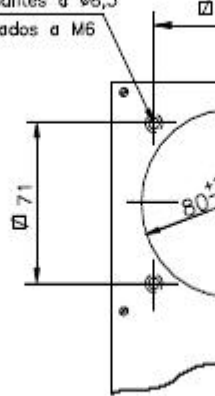
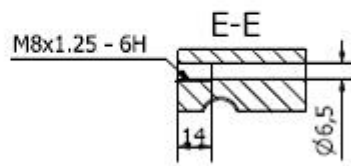
PR1M27 - Limitadora modular, cartutx HRP27

PR1M301 - Limitadora modular, cartutx HLP30 (Volant)

PR1M302 - Limitadora modular, cartutx HLP30 (Cargol)



Opción A: Agujeros pasantes a $\varnothing 8,5$
 Opción B: Agujeros roscados a M6



Opción A: Agujeros pasantes a $\varnothing 8,5$
Opción B: Agujeros roscados a M6

