

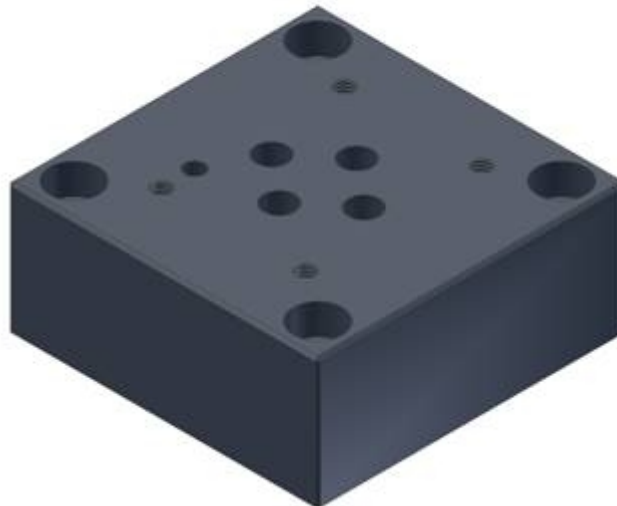
HB3138

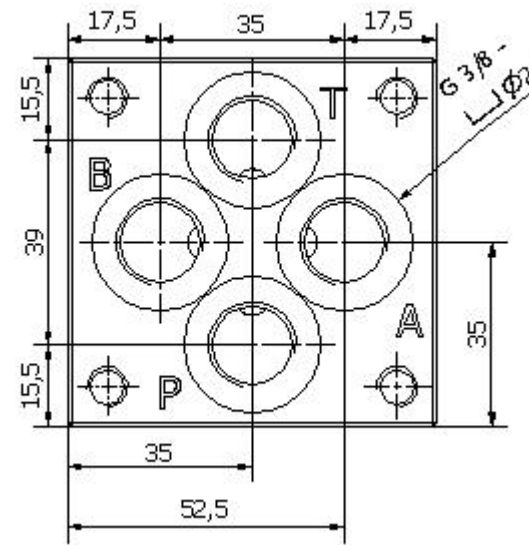
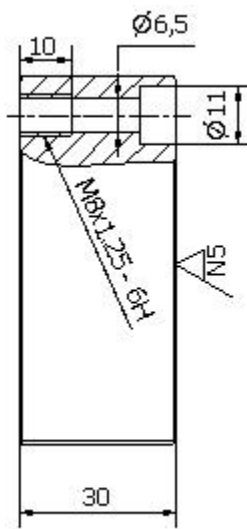
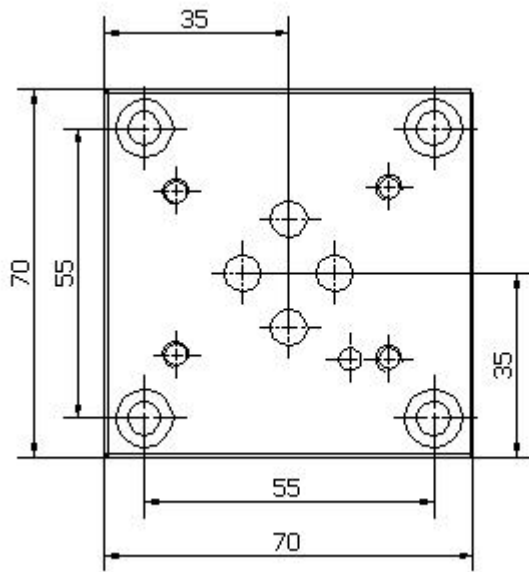
Placa base NG6 simple amb connexions A-B-P-T inferiors

- Connexions A-B-P-T = G3/8"
- Fixació DIN 912 M6 o M8ç
- Dimensions 70x70x30
- Material = F-114

Referències

HB3138 - Placa base NG6 simple connexions A-B-P-T inferiors





NG6

